

מדינת ישראל – משרד הבריאות



המרכז הרפואי
הלל יפה

מכרז פומבי מספר 7/2014
לאספקת חמצן וחנקן נוזלי
ולמתן שירותי אחזקה לצוברי חנקן נוזלי

יוני / 2014

מכרז פומבי מספר 7/2014
לאספקת חמצן וחנקן נוזלי ולמתן שירותי אחזקה לצוברי חנקן נוזלי
עבור המרכז הרפואי הלל יפה

1. המרכז הרפואי הלל יפה (להלן – "המזמין") מזמין בזה הצעת מחיר לאספקת חמצן וחנקן נוזלי עבור המרכז הרפואי הלל יפה ולמתן שירותי אחזקה לצוברי חנקן נוזלי (להלן – "השירותים").
2. את מסמכי המכרז, ניתן לרכוש ביחידת הגביה של המזמין, מול חדר המיון, בימים א'-ה' בין השעות 08:00 ועד השעה 15:00 תמורת תשלום סך של 200 ש"ח, שלא יוחזרו בכל מקרה, לכל חוברת מכרז.
ניתן לעיין במסמכי המכרז, ללא תשלום, קודם לרכישתם.
נוסח המכרז מופיע גם באתר האינטרנט של המרכז הרפואי הלל יפה (להלן : המרכז הרפואי) בכתובת : <http://hy.health.gov.il>
3. הנכם מוזמנים להגיש הצעותיכם בהתאם לתנאים ולדרישות המפורטים בהזמנה זו ובמסמכים המצ"ב.
4. את ההצעות בחוברת המכרז יש להגיש במעטפה סגורה המצורפת, נושאת ציון מכרז פומבי מס' 7/2014 במסירה אישית (לא לשלוח בדואר) עד ליום 16/07/2014 בשעה 13:00 (להלן – "המועד הקובע") בתיבת המכרזים, שבמשרדי המזמין, משרדו של המנהל האדמיניסטרטיבי, בנין אשפוז א'.
אין לציין את שם השולח על המעטפה.
5. אי מילוי תנאי ו/או צירוף מסמך כלשהו ו/או כל חסר ו/או עריכת שינוי/תוספת במסמכים ובתנאי המכרז ו/או כל הסתייגות בין ע"י תוספת בגוף המסמכים, ובין ע"י מכתב לוואי ובין ע"י כל דרך אחרת, פרט לאמור במסמכי המכרז, לא יהיו ברי תוקף והם עשויים לגרום לאי הבאת ההצעה לדיון ופסילתה.
6. המזמין אינו מתחייב לקבל את ההצעה הזולה ביותר או כל הצעה שהיא ואין בהוצאת הזמנה זו כדי לחייב את המזמין להוציא את ההזמנה לפועל.
7. לפרטים נוספים ניתן לפנות בכתב לגבי יהודית אלי, סגנית מנהל אדמיניסטרטיבי, באמצעות פקס מס' 6344752-04 או בכתובת ת.ד. 169 חדרה.
המזמין לא יתחשב בפרטים/מידע שנמסרו ע"י גורם אחר.
פניה כאמור לעיל תעשה לא יאוחר מיום 9/07/2014 מציע שלא יגיש פניה עד למועד זה יראוהו כמסכים לתנאי המכרז במלואם.
8. מציע המעוניין לקיים סיור במרכז הרפואי הלל יפה בטרם הגשת הצעתו במכרז, יתאם האמור עם מר אבי קוד, מרכז השירותים הטכניים במרכז הרפואי הלל יפה, טל : 04-6304355.

בברכה,

יהודית אלי
ס. מנהל אדמיניסטרטיבי

העתק : דר' אמנון בן משה – מנהל אדמי, כאן
מר רפי קורן – ס. מנהל אדמי, כאן
רו"ח ליז משעלי – מנהלת כספים, כאן.
עו"ד מיכל דיקשטיין – יועצת משפטית, כאן.
מר פטר גרינפלד – מהנדס בית החולים, כאן
מר אבי קוד – מרכז שירותים טכניים, כאן
תיק.
ת.ת.

מכרז פומבי מס' 7/2014
לאספקת חמצן וחנקן נוזלי ולמתן שירותי אחזקה לצוברי חנקן נוזלי
עבור המרכז הרפואי הלל יפה

תכולה :

1. תנאים כלליים של המכרז – מסמך א'.
2. מפרט השירותים והדרישות לאספקתם – מסמך ב'
נספח 1' – קבלת חמצן נוזלי במרכז הרפואי
נספח 2 – הוראות בטיחות ושימוש כלליות עם מיכלי חנקן נוזלי
3. הצהרת המשתתף במכרז וטופס הצעת מחיר – מסמך ג'.
4. דוגמת הסכם – מסמך ה'.
נספח 3 להסכם - נספח ביטוח
5. נוסח כתב ערבות – מסמך ו'

על המציע לוודא שקיבל את כל מסמכי המכרז על כל נספחיו ומסמכיו האמורים לעיל.
על המציע לפנות ביוזמתו אל המזמין, היה וחסר לו מסמך כלשהו ממסמכי המכרז וזאת בתוך התקופה
הקבועה להגשת הצעות ובאופן שיוכל להגיש את הצעתו במועד הקבוע במכרז.
אין בהעדרו של מסמך ו/או בצורך לקבלו ו/או במועד קבלתו, כדי לשנות את המועד האחרון להגשת
הצעות, ביחס לכלל המציעים או למציע כלשהו.

מסמך א'

מכרז פומבי מס' 7/2014 לאספקת חמצן וחנקן נוזלי ולמתן שירותי אחזקה לצוברי חנקן נוזלי עבור המרכז הרפואי הלל יפה

תנאים כלליים

1. כללי

- 1.1 המרכז הרפואי הלל יפה (להלן – "המזמין") מזמין בזה הצעות מחיר לאספקת חמצן וחנקן נוזלי ולמתן שירותי אחזקה לצוברי חנקן נוזלי עבור המרכז הרפואי הלל יפה (להלן – "השירותים") בהתאם לתנאים ולדרישות המפורטים במסמכי המכרז שלהלן.
- 1.2 על הזוכה במכרז יהיה לספק למזמין את השירותים והכל בהתאם למפרט השירותים והדרישות לאספקתם, המצ"ב – מסמך ב' לתנאי מכרז זה.
- 1.3 המזמין ערך אומדן כספי מוקדם לגבי עלות השירותים הנדרשים על פי מכרז זה. למזמין הזכות להחליט כי הצעה הסוטה באופן מהותי ובלתי סביר מהאומדן הכספי המוקדם תידחה, וכי בנסיבות מסוימות אף יוכל המזמין לראות עצמו חופשי לבטל המכרז.
- 1.4 ההתקשרות עם הזוכה במכרז תעשה בהתאם לנוסח ההסכם שבמסמכי המכרז, מסמך ה'.
- 1.5 המזמין יהא זכאי לאכוף על הזוכה במכרז את תנאי הצעתו במכרז ובהתאם לתנאי ההסכם המצ"ב.
- כל המסמכים המצורפים למכרז זה (להלן: "מסמכי המכרז") מהווים חלק בלתי נפרד ממנו ויש לראותם כמשלימים זה את זה.
- 1.6 אי מילוי תנאי ו/או אי צירוף מסמך כלשהו ו/או עריכת שינוי / תוספת במסמכי המכרז עשויים לגרום לפסילת ההצעה.
- 1.7 הספק הזוכה במכרז זה ייבחר על בסיס הצעת המחיר ובהתאם למפל חישוב הניקוד עבור הצעת המחיר.

2. הגדרות

- 2.1 **המזמין ו/או היחידה ו/או ביה"ח** – המרכז הרפואי הלל יפה.
- 2.2 **המוצרים** – חמצן וחנקן נוזלי (גזים רפואיים) המפורטים במפרט השירותים והדרישות לאספקתם מסמך ב' למסמכי המכרז.
- 2.3 **השירותים** – אספקת חמצן וחנקן נוזלי ומתן שירותי אחזקה לצוברי חנקן נוזלי עבור המרכז הרפואי הלל יפה.
- 2.4 **המציע/הספק** - מגיש הצעה או הצעות לאספקת השירותים כמוגדר במכרז זה.
- 2.5 **הזוכה/ הספק** - מציע שהצעתו תזכה במכרז.
- 2.6 **נציג המזמין** – כהגדרתו בסעיף 7 להסכם
- 2.7 **נציג ניהולי** - נציג מטעם המציע כהגדרתו בסעיף 3 במסמך ב' למסמכי המכרז.

3. תקופת ההתקשרות

- 3.1 תקופת ההתקשרות עם הזוכה במכרז זה הנה לשנה, עם אפשרות למזמין, לפי שיקול דעתו הבלעדי, להאריך את ההתקשרות לתקופות נוספות של עד שנה בכל פעם. סך כל תקופות ההתקשרות, כולל תקופות ההארכה, לא יעלה על 4 שנים.
- 3.2 ששת החודשים הראשונים להתקשרות עם הזוכה על פי מכרז זה, יהוו תקופת ניסיון. במהלך תקופת הניסיון, במידה ויחליט המזמין להפסיק את ההתקשרות רשאי המזמין לעשות כן, על פי שיקול דעתו הבלעדי וללא חובה לנמק החלטתו.

4. תוקף ההצעות

- 4.1. ההצעות למכרז יישארו בתוקף עד לתקופה של 90 יום מהיום האחרון להגשת ההצעות, במידה ובתקופה זו, לא נתקבלה החלטה סופית בדבר בחירת הזוכה על ידי ועדת המכרזים, רשאי יהיה המזמין לדרוש מהמציעים להאריך את תוקף ההצעותיהם עד לתאריך שיקבע על ידו.
- הארכת תוקף ההצעה תעשה על ידי הארכת תוקף ערבות המציע. מציע שיחליט שלא להאריך תוקף הערבות יראה בכך המזמין כאילו חזר בו המציע מהצעתו במכרז והצעתו לא תבחן על ידי ועדת המכרזים.

5. אחריות

- 5.1. המציע יהיה אחראי לאופן מתן השירותים, המוצרים ואיכותם. האחריות הינה בין היתר לביצוע מקיף ומלא של אספקת המוצרים והשירותים כפי שיוגדרו בכתב ובע"פ על-ידי נציג המזמין/או אחראים מטעמו (להלן: "נציגי המזמין").

6. תנאי סף להשתתפות במכרז

רשאים להשתתף במכרז זה העומדים, **במועד הגשת ההצעות**, בתנאים **המצטברים** שלהלן: הצעה שלא תעמוד בכל התנאים המוקדמים למכרז תיפסל ולא תובא לדיון בפני ועדת המכרזים.

על המציע:

- 6.1. למציע כל האישורים הנדרשים לפי חוק עסקאות גופים ציבוריים (אכיפת ניהול חשבונות ותשלום חובות מס), התשל"ו - 1976 על שם המציע.
- 6.2. המציע הינו אזרח ישראלי ואם הינו תאגיד – תאגיד הרשום כדין בישראל.
- 6.3. המציע יגיש הצעות מחיר עבור כל הסעיפים המפורטים בטופס הצעת המחיר.
- 6.4. על המציע לרכוש את מסמכי המכרז.
- 6.5. למציע לא קיימים כל חובות לרשם החברות.
- 6.6. על המציע לצרף להצעתו המחאה בנקאית או ערבות בנקאית/חברת ביטוח אוטונומית, לא צמודה, לפקודת המזמין, על סך 40,000 ש"ח להבטחת קיום תנאי מסמכי המכרז, עפ"י הנוסח המצ"ב מסמך ו' למסמכי מכרז זה. הערבות תהיה בתוקף עד ליום 30.10.2014. הערבות תוחזר למציע שהצעתו לא תזכה במכרז, המציע שהצעתו תזכה במכרז יידרש להחליף ערבות זו בערבות כאמור בהסכם המצ"ב. לא תתקבל ערבות של צד ג' כלשהו.
- המזמין יהא רשאי להגיש את הערבות לגביה כל אימת שהמציע לא יעמוד בהתחייבויותיו על פי תנאי מסמכי המכרז.
- 6.7. המציע בעל אישור מפעל חיוני.
- 6.8. בעלי תו תקן ISO 9001.
- 6.9. למציע רישיון עסק בתוקף.
- 6.10. על המציע להיות בעל ניסיון של לפחות שלוש שנים רצופות בחמש השנים שקדמו לפרסום מכרז זה, באספקת מוצרים ובמתן שירותי אחזקה לצוברי חנקן נוזלי, ע"פ הנדרש במכרז זה.
- 6.11. למציע אישור משרד הבריאות אגף הרוקחות כי הגזים המיוצרים במפעל המציע ומשווקים על ידו נרשמו בפנקס התרופות (בהתאם לחוזר המנהל הכללי מס' 19/99 "גזים לשימוש ברפואה למתן באמצעות מערכת הנשימה")
- http://www.health.gov.il/download/forms/a1266_mk19_99.pdf
- 6.12. למציע אישור להובלת חומרים מסוכנים הכולל:
- 6.12.1. היתר בתוקף לרכבי הובלת חומרים מסוכנים.
- 6.12.2. היתר בתוקף לנהגים המובילים חומרים מסוכנים.
- 6.12.3. דוגמא של כרטיס בטיחות.
- 6.12.4. דוגמא של שטר מטען.
- 6.13. למציע אישור כי בבעלותו קיים מפעל להפרדת אויר.

7. דרישות כלליות למכרז

- 7.1 למציע אישור יצרני צוברי החנקן הנוזלי של המזמין המעידים על יכולתם לבצע השירות הנדרש לצוברים או כל הוכחה אחרת על יכולתו לבצע את השרות הנדרש.
- 7.2 מציע המעוניין לקיים סיור במרכז הרפואי הלל יפה, בטרם הגשת הצעתו במכרז, יתאם האמור עם מר אבי קוך, מרכז השירותים הטכניים במרכז הרפואי הלל יפה, טל: 04-6304355.

8. דרישות נוספות

- 8.1 מציע שהוא "עסק בשליטת אישה" ומעוניין כי תינתן לו העדפה בשל עובדה זו, יצרף להצעתו אישור ותצהיר. בסעיף זה, משמעות כל המונחים לרבות "אישור" ו"תצהיר" הוא כמשמעותם בסעיף 2 ב' לחוק חובת המכרזים, התשנ"ב-1992.
- 8.2 על המציע לצרף להצעתו רשימת הפרטים בהצעתו שהמציע מעוניין שיהיו חסויים במידה והוא יזכה במכרז, על פי האמור בסעיף 14.2 לפרק זה.
- 8.3 על המציע לצרף את מסמכי המכרז כשהם חתומים על ידי מורשי החתימה מטעם המציע.
- 8.4 על המציע לעמוד בכל התנאים המפורטים במפרט השירותים הנדרשים והדרישות לאספקתם.

9. המציע יצרף להצעתו

- 9.1 המחאה בנקאית/ערבות בנקאית/חברת ביטוח.
- 9.2 תעודת עוסק מורשה משלטונות מע"מ.
- 9.3 אישור מס הכנסה בדבר ניהול ספרים.
- 9.4 אישור כי הינו אזרח ישראלי ואם הינו תאגיד תעודה המעידה כי הינו תאגיד הרשום כדין בישראל.
- 9.5 מסמכים המעידים על ניסיונו כפי הנדרש בתנאי הסף ותשקיף משתתף מלא.
- 9.6 אישור על היעדר חובות לרשם החברות : יש להגיש נסח חברה/שותפות עדכני מרשות התאגידים הניתן להפקה דרך אתר האינטרנט של רשות התאגידים, שכתובתו: Taagidim.justice.gov.il בלחיצה על הכותרת "הפקת נסח חברה".
- 9.7 קבלה על רכישת מסמכי המכרז.
- 9.8 אישור מפעל חיוני.
- 9.9 אישור מערכת לניהול איכות לפי דרישות ISO 9001.
- 9.10 רישיון עסק בתוקף.
- 9.11 אישור משרד הבריאות אגף הרוקחות כי הגזים המיוצרים במפעל המציע ומשווקים על ידו נרשמו בפנקס התרופות (בהתאם לחוזר המנהל הכללי מס' 19/99 "גזים לשימוש ברפואה למתן באמצעות מערכת הנשימה")
- 9.12 http://www.health.gov.il/download/forms/a1266_mk19_99.pdf אישור להובלת חומרים מסוכנים הכולל:
 - 9.12.1 היתר בתוקף לרכבי הובלת חומרים מסוכנים.
 - 9.12.2 היתר בתוקף לנהגים המובילים חומרים מסוכנים.
 - 9.12.3 דוגמא של כרטיס בטיחות.
 - 9.12.4 דוגמא של שטר מטען.
- 9.13 אישור כי בבעלותו קיים מפעל להפרדת אויר.
- 9.14 מסמכים אחרים/נוספים הנזכרים במכרז זה.

10. שאלות וביורורים

- 10.1 לפרטים נוספים והבהרות לצורך הכנת ההצעות למכרז ניתן לפנות בכתב לגבי יהודית אלי, סגנית מנהל אדמיניסטרטיבי, באמצעות פקס מס' 6344752 –04 או בכתובת ת.ד. 169 חדרה. המזמין לא יתחשב בפרטים או מידע שנמסרו ע"י גורם אחר.

פניה כאמור לעיל תעשה לא יאוחר מיום 9.7.2014 מציע שלא יגיש פניה עד למועד זה יראוהו כמסכים לתנאי המכרז במלואם.

10.2. המזמין רשאי, בכל עת, קודם למועד האחרון להגשת הצעות במכרז, להכניס שינויים ותיקונים במסמכי המכרז, ביוזמתו או בתשובה לשאלות המציעים. השינויים והתיקונים, כאמור, יהוו חלק בלתי נפרד מתנאי המכרז ויובאו, בכתב, לידיעתם של המציעים, בדואר רשום ו/או בפקסימיליה ו/או בדואר אלקטרוני.

11. הגשת ההצעות

הצעות מפורטות הכוללות את כל מסמכי המכרז, במעטפה סגורה, נושאת ציון מכרז 7/2014, יש להפקיד במסירה אישית בתיבת המכרזים, שבמשרדי המזמין, משרדו של המנהל אדמיניסטרטיבי, בנין אשפוז א', עד ליום 16.07.2014 בשעה 13:00.

מעטפה שתגיע לאחר המועד הנ"ל לא תשתתף במכרז.

משלוח ההצעה בדואר או בכל דרך אחרת אינו עונה על דרישות המכרז והינו על אחריותו הבלעדית של המציע.

12. שינויים והסתייגויות

- 12.1. לגבי כל שינוי, תוספת או הסתייגות שייעשו על ידי המציע ביחס למסמכי המכרז, בין בגוף המסמכים, בין במסמך לוואי ובין בדרך אחרת, תהיה ועדת המכרזים רשאית, בהתאם לשיקול דעתה המוחלט בנדון, לפעול באחת או יותר מהדרכים הבאות:
- 12.2. לפסול או לדחות את הצעתו של המציע;
- 12.3. לראות את הצעת המציע כאילו לא נעשו בה השינויים כלל.

13. קריטריונים לבדיקת ההצעה

- 13.1. ההצעה הזוכה במכרז זה תבחר על בסיס הצעת המחיר. בדיקת ההצעות תיעשה בהתאם למפל חישוב ניקוד עבור הצעת המחיר, המצורף לטופס הצעת המחיר במסמך ג' למסמכי המכרז.
- 13.2. חובה על המציעים למלא את כל סעיפי הצעת המחיר. אי מתן הצעת מחיר לכל הסעיפים המפורטים בטופס הצעת המחיר במסמך ג', יגרום לפסילת ההצעה.

14. עיון בהצעה הזוכה

- 14.1. בהתאם לתקנה 21(ה) לתקנות חובת המכרזים, התשנ"ג-1993, עומדת למציעים הזכות לעיין בהצעותיהם של הזוכים.
- 14.2. במידה והמציע סבור כי פרטים בהצעתו מהווים סודות מקצועיים או מסחריים שלגביהם הוא מבקש שיהיו חסויים בפני הצגה למציעים אחרים, עליו לפרט במפורש אילו פרטים בהצעתו הוא מבקש שיהיו חסויים ואת הנימוקים לכך. מציע שלא יציין פרטים שכאלה, ייראה כמי שהסכים לחשיפת הצעתו כולה. ההחלטה הסופית על חיסיון סעיפים תהא בשיקול דעת וועדת המכרזים של המזמין בלבד. בהגשת הצעתו מסכים ומאשר המציע מראש כי אין ולא יהיו לו כל טענות, דרישות או תביעות כנגד המזמין בגין כל החלטה בנדון.
- 14.3. יובהר כי בכל מקרה הצעות המחיר של המציעים הזוכים יהיו גלויות למציעים האחרים, ובמסגרת הליך העיון בהצעות ניתן יהיה להציגן כאמור.
- 14.4. עיון במסמכי המכרז לאחר הודעה על הזוכים במכרז יעשה לאחר תשלום אגרה בסך 200 ₪ שתשולם מראש לפקודת המזמין.
- 14.5. עיון במסמכי המכרז יעשה בהתאם לחוק חובת המכרזים, ולאחר תאום מראש עם ועדת המכרזים.

15. זכויות המזמין

- 15.1. המזמין אינו מתחייב לקבל את ההצעה הזולה ביותר או כל הצעה שהיא. המזמין רשאי להרחיב או לצמצם את היקף המכרז ו/או העבודה או לבטלו מסיבות ארגוניות, תקציביות או אחרות, וזאת גם לאחר שיוכרז על הזוכה במכרז, ללא צורך בנימוק החלטתו, ללא הודעה מוקדמת וללא כל פיצוי. במקרה זה תימסר הודעה מתאימה למציעים.

- 15.2. כל המסמכים המצורפים למסמך זה מהווים חלק בלתי נפרד מההסכם עליו יחתום הזוכה במכרז, ויש לראותם כמשלימים אותו.
- 15.3. המזמין יהיה רשאי לפנות למציעים לקבלת הסברים והבהרות באשר להצעתם, ניסיון העבר שלהם, הצעת המחיר ופרטים אחרים שימצא לנכון, הכל בכפוף לכללי חוק חובת המכרזים. כמו כן, יהיה המזמין רשאי לברר פרטים במקומות אחרים להם סיפקו המציעים שירות דומה. המזמין שומר לעצמו את הזכות אף לבקר במפעל/מתקני המציעים או מי מהם.
- 15.4. המזמין רשאי לא להתחשב כלל בהצעה שהיא בלתי סבירה מבחינת המחיר לעומת מהות ההצעה, תנאיה, או חוסר התייחסות מפורטת לסעיף מסעיפי המכרז, שלדעת המזמין מונעת מלהעריך את ההצעה כדבעי ו/או שתהיינה בה הסתייגויות ו/או שינויים כלשהם מהאמור במפרט ו/או בהסכם. היה והמזמין יבחר בהצעה בה יהיו שינויים ו/או הסתייגויות ו/או תוספות מעבר לאמור במפרט ו/או בהסכם, יראו אלו כבטלים ולא יחייבו את המזמין.
- 15.5. מבלי לגרוע מסמכויותיה על פי דין, ועדת המכרזים תפסול הצעה תכסיסנית, הצעה שאינה מבוססת על בסיס כלכלי מוצק וברור, הצעה הלוקה בחוסר תום-לב או באי-ניקיון כפיים, וכן הצעה הכוללת מידע שאינו נכון.

16. אישור המציע

אני מאשר כי קראתי את כל האמור לעיל, הבנתי אותו, וככל שהדברים נוגעים להתחייבויותיי אם אזכה במכרז, אני מתחייב כי אבצע אותם בהתאם לאמור.

הערות, השגות או שאלות שהיו לי (אם היו כאלה) הועלו על ידי בפני נציגי המזמין לפני הגשת הצעתי וקבלתי בקשר אליהם תשובה מספקת להנחת דעתי.

אני מצהיר בזאת כי עבודתי תבוצע בהתאם לאמור במסמכי מכרז זה ובהסכם המצורף.

חתימה וחותמת המציע

מכרז פומבי מספר 7/2014
לאספקת חמצן וחנקן נוזלי ולמתן שירותי אחזקה לצוברי חנקן נוזלי

מסמך ב' - מפרט השירותים והדרישות לאספקתם

1. מבוא

- 1.1. מפרט זה מאגד את דרישות המזמין. על המציעים לעמוד בכל הדרישות המקצועיות, המנהליות וכן בכל דרישה אחרת המפורטת במסמך זה ו/או ביתר מסמכי המכרז. השתתפות במכרז מהווה התחייבות המציע בדבר יכולתו ומחויבותו לעמוד בתנאים ובמטלות אלו.
- 1.2. בכל מקרה של ניגוד בין דרישה כללית לבין דרישה מיוחדת כלשהי, כוחה של דרישה מיוחדת עדיף על כוחה של דרישה כללית.

2. הכרת תנאי העבודה ודרישות כלליות

- 2.1. על המציע להביא בחשבון בהצעתו את כל תנאי העבודה ופרטיה. לא תוכרנה כל תביעות אשר תנומקנה באי הבנת או אי הכרת התנאים ו/או הפרטים כאמור, לרבות כל טענה בדבר עלויות התפעול, היקפי העבודה, אופייה, היקף הציוד הנדרש, תאום, או כל טענה אחרת כהצדקה לאי ביצוע מילוי הדרישות. כמו כן, לא תתקבל כל טענה בדבר אי התאמה בין השירות הנדרש במכרז לבין השירות הנדרש בפועל.

3. נציג ניהולי

- 3.1. הספק יעמיד מטעמו נציג ניהולי. הנציג הניהולי יהיה איש הקשר בין הספק לבין המזמין בכל הקשור למתן השירותים על פי המכרז/ההסכם.
- 3.2. הנציג הניהולי יהיה בעל סמכות להחליט בשם הספק בכל הנוגע להחלטות תפעוליות שוטפות ולטיפול בבעיות שונות וליתר הדרישות, הכול בכפוף להוראות המכרז.
- 3.3. הנציג הניהולי יבדוק ויבקר את ביצוע השירותים וידאג לטיפול בכל בעיה אשר תתעורר.
- 3.4. הספק יפעיל מוקד שירות טלפוני מאויש, שיופעל על ידו בשעות שיפורטו להלן לצורך מתן השירותים על פי הסכם זה לרבות לצורך קבלת הזמנות, עדכונים להזמנות וכל פנייה אחרת בנושא השירותים.
- 3.5. שעות פעילות מוקד השירות יהיו בימים א'-ה', לפחות בין השעות 07:00 - 20:00. בימי ו', ערבי חג וימי חול המועד, בין השעות 07:00 - 13:00.
- 3.6. מעבר לשעות פעילות מוקד השירות ימנה הספק אדם מוסמך ומיומן מטעמו אשר יהיה הנציג הניהולי או מי מטעמו, אשר יצויד באמצעי תקשורת ובאמצעים נוספים הדרושים לשם מתן השירות על פי הסכם זה, שיאפשרו למזמין לפנות אליו בכל הנושאים הקשורים באספקת השירותים לרבות אלה המצויינים בסעיף 3.4 לעיל, בכל עת שלא ניתן מענה במוקד השירות, בכל שעות היממה ובכל ימות השנה, לרבות שבתות וחגים

4. המוצרים והשירותים נשוא המכרז הינם:

- 4.1. חמצן נוזלי למילוי בצוברים
- 4.2. חנקן נוזלי למילוי בצוברים
- 4.3. אחזקת צוברי חנקן נוזלי שבבעלות בית החולים הלל יפה, חדרה.

5. היקף צריכת המוצרים

- 5.1. כמויות המוצרים הנדרשים נקבעות ע"פ החלטת המזמין, בהתאם לצרכיו ולשיקול דעתו ונתונות לשינויים.
- 5.2. מפורט להלן אומדן הכמות השנתית של צריכת המוצרים כפי שנצרכה בבתי החולים בשנת 2013. יובהר כי, כמויות אלו ניתנות על מנת לתת סדרי גודל משוערים בלבד למציעים במכרז והן אינן מהוות התחייבות כלשהי לכמויות אותן בית החולים יצרוך במהלך תקופת ההתקשרות על פי מכרז זה.

מוצר	אומדן צריכה לשנת 2013
חמצן נוזלי	360,000 ק"ג
חנקן נוזלי בצובר	8,000 ליטר

6. הזמנה ואספקת המוצרים

- 6.1. הספק יפעיל מוקד שירות טלפוני מאויש לצורך קבלת הזמנות, עדכונים להזמנות פניות בשעות חירום וכיו"ב.
- 6.2. הזמנות שוטפות יתבצעו בהתאם לצרכי ביה"ח למוקד השירות של הזוכה במכרז באמצעות פקס או דואר אלקטרוני כל יום בין השעות 08:00 עד 16:00. הזוכה במכרז יאשר ההזמנה בפקס או בדואר אלקטרוני חוזר לא יאוחר משעתיים מרגע קבלת ההזמנה. מועד קבלת ההזמנה ייחשב אם נשלחה בפקס, בהתאם לשעה על גבי אישור הפקס, אם נשלחה בדואר אלקטרוני, בהתאם לשעה המופיעה על גבי הדואר האלקטרוני אצל השולח.
- 6.3. זמני אספקה:
- 6.3.1. אספקת המוצרים תהיה לא יאוחר מ- 3 ימי עבודה מרגע קבלת הזמנה במוקד השירות של הזוכה במכרז. המוצרים יסופקו למזמין בימים א' עד ו' בין השעות 08:00 עד 14:00.
- 6.3.2. הזמנה ואספקה דחופה של המוצרים - למזמין תישמר הזכות לבצע הזמנה דחופה, בכל שעות היממה, של המוצרים, אשר אספקתה תתבצע לא יאוחר מ- 8 שעות ממועד ההזמנה. יובהר כי, הזמנות דחופות יתבצעו בכל שעות היום והלילה, 365 ימים בשנה, לרבות בשעות חירום.
- 6.4. יובהר כי הובלת המוצרים תעשה בהתאם לכל דין וכל הנחיה מטעם גורם מוסמך כפי שקיימים היום וכפי שיהיו בעתיד, לרבות תקנות משרד התחבורה ובאמצעות רכבים המיועדים ומאושרים להובלת המוצרים.

7. טיב המוצרים ובדיקות מעבדה

- 7.1. הספק הזוכה במכרז מתחייב לספק לבית החולים את המוצרים בהתאם להוראות משרד הבריאות, אגף הרוקחות ו/או כל הוראה ו/או נוהל המתייחס למוצרים וכל דין ובאיכות גבוהה והוא אחראי אחריות מלאה לטיב ואיכות המוצרים המסופקים על ידו, הספק הזוכה במכרז מתחייב כי יהיה בידו גיליון בטיחות לכל אחד מהמוצרים וכי יספק גיליונות הבטיחות המתאימים למזמין. בכל מקרה בו בדק המזמין וגילה כי המוצרים שסופקו אינם באיכות מספקת, יודיע על כך לספק הזוכה במכרז ועל הספק הזוכה במכרז יהיה לפנותם מהצוברים ולמלא את הצוברים בתכולה חדשה וזאת ללא כל תשלום מצד המזמין, כמו כן ישא הזוכה במכרז בכל עלויות הנזקים שייגרמו למזמין ו/או למי מטעמו ו/או לצד ג' כלשהו, מכל סוג שהוא וזאת תוך לא יותר מ- 6 שעות.
- 7.2. אין בהוראות סעיף זה כדי להפחית מזכותו של בית החולים לכל סעד אחר המגיע לו לפי כל דין ו/או לפי הוראות מכרז זה.
- 7.2. למזמין נשמרת הזכות לביצוע בדיקות לטיב המוצרים ו/או כל בדיקה אחרת שימצא לנכון בכל עת בה יבחר ובכל מקום בו יבחר, הכל על חשבון הזוכה במכרז. היה ובמהלך בדיקות, כאמור, יתגלה כי איכות המוצרים אינה מספקת, ו/או כי קיים פגם כלשהו במוצרים, שמורה למזמין הזכות לכל סעד על פי חוק ובהתאם להוראות מכרז זה ובכלל זה לקנוס את הספק ו/או לבטל עימו את ההתקשרות לאלתר ולרכוש את המוצרים מספקים אחרים. הספק ישא בהפרש המחירים, ככל שיהיה, בין המחירים על פי הצעתו במכרז למחירים בהם ירכוש בית החולים את המוצרים, זאת בנוסף לקבוע בסעיף 7.1 לעיל.
- 7.3. היה ונודע לספק כי קיים פגם ו/או בעיה כלשהי במוצרים הכלולים במכרז זה ו/או במוצרים שסופקו למרכז הרפואי יודיע על כך מיידית לבית החולים. בית החולים יהיה רשאי לפעול בהתאם לאמור בסעיף זה לעיל.

- 7.4. בכל הנוגע לחמצן נוזלי, נדרש אישור משרד הבריאות, אגף הרוקחות, כי הגזים המיוצרים במפעל הזוכה במכרז, נרשמו בפנקס התרופות (בהתאם לחוזר המנהל הכללי מספר 19/99 "גזים לשימוש ברפואה באמצעות מערכות הנשימה")
- 7.5. על הזוכה במכרז יהא לצרף לכל משלוח של חמצן נוזלי תעודת אנליזה המעידה על איכות החמצן.
- 7.6. החנקן הנוזלי שיספק הזוכה במכרז לבית החולים יהיה לפחות בטוהר של 99.95% בדיואר.

8. הכרת אתר המרכז הרפואי

- 8.1. הספק מצהיר בזאת כי סייר באתר המרכז הרפואי, לרבות המקומות בהם נמצאים הצוברים (להלן – "האתר") ובדק היטב את טופוגרפית השטח, דרכי הגישה לעבודה להכנסה והוצאה של ציוד ולאספקת המוצרים, מיקומים של מבנים וכן עמד על תנאי העבודה במקום עם כל המשתמע מכך לגבי ביצוע השירותים על פי מכרז זה.
- 8.2. הספק אחראי לשלמותו של האתר וכל נזק שיגרום יהא על אחריותו ויתוקן על ידו ועל חשבונו, לאלתר.
- 8.3. הספק מצהיר כי בהצעתו הביא בחשבון את כל תנאי מתן השירותים ופרטיהם.
- 8.4. לא תוכרנה כל תביעות מציד הספק אשר תנומקנה באי-הכרת האתר ותנאי העבודה/תנאי מתן השירותים.

9. דרישות כלליות לאספקת חמצן נוזלי

9.1. תאור העבודה

- א. הצריכה הממוצעת השנתית של בית החולים עומדת על כ- 380,000 ק"ג חמצן נוזלי.
- ב. ישנם 2 צוברי חמצן בנפח של 11 טון ו-6 טון ולהם נדרשת אספקת חמצן נוזלי.
- ג. אספקת חמצן נוזלי רפואי תהיה באיכות גז 99.5% (GRADE 99.5%).
- ד. האספקה **תעשה** בעזרת מכליות חמצן נוזלי המצוידות במתקן למדידת כמות חמצן מסופק (להלן: "מד חמצן"). ככל שהמיכלית באמצעותה מסופק החמצן הנוזלי אינה מצוידת במד חמצן תשקל המיכלית בתחנת שקילה הקרובה ביותר לבית החולים, לפני מילוי החמצן הנוזלי ומיד אחרי מילוי החמצן הנוזלי.

9.2. מילוי החמצן הנוזלי

פעולת מילוי החמצן הנוזלי מבוצעת במתקן חיוני ופעיל של מוסד רפואי, לפיכך מתחייב הספק הזוכה במכרז כדלקמן:

- א. המזמין ימנה מטעמו גורם מוסמך לצורך הטיפול בנושא אספקת גזים רפואיים ותחזוקת צוברים ("נציג המזמין").
- ב. נציג המזמין יפנה, בהתאם לצרכי בית החולים, למרכז השירות של הספק באמצעות פקס או דוא"ל, ויבצע הזמנה (להלן: "ההזמנה").
- ג. על הזוכה במכרז יהיה לדאוג למלא את צוברי החמצן הנוזלי של בית החולים במלוא תכולתם. על הזוכה במכרז להקפיד כי המיכלית המגיעה לבית החולים תהיה מסוגלת לספק את מלוא הכמות, כאמור לעיל. במקרה בו לא יעמוד הזוכה במכרז בדרישה זו, יהא עליו להשלים את כמות החמצן הנוזלי החסרה, מבלי שבית החולים ייחוייב במחיר הובלה נוספת.
- ד. עם קבלת ההזמנה יחזיר הספק לנציג המזמין הודעת אישור על קבלת ההזמנה מספרה ומועד האספקה הצפוי.
- ה. הספק יספק את החמצן הנוזלי הנדרש לא יאוחר מ- 3 ימי עבודה ממועד קבלת ההזמנה בימים א עד ו' בין השעות 08:00 ל- 14:00.
- ו. במצבי חירום, אשר יוגדרו על ידי בית החולים, יספק הספק את החמצן הנוזלי הנדרש תוך 8 שעות ממועד קבלת ההזמנה, לרבות בשבתות וחגים.
- ז. מועד אספקת ומילוי החמצן הנוזלי באתר, יתואם עם נציג המזמין ויתבצע אך ורק בנוכחותו.

- ח. ההובלה והמילוי יתבצעו באמצעות רכב הובלה מורשה כדין, בהתאם לנוהלי העבודה של המרכז הרפואי, המצורפים למפרט זה כנספח 1', בהתאם להוראות הבטיחות המחייבות בעבודה עם חומרים קריאוגניים וחמצן נוזלי בהתאם להוראות נוהל G-01 ובהתאם לכל דין הנוגע לעבודה עם חומרים מסוכנים. יובהר כי כל נוהל שאינו מצוי בידי הספק, עליו לדאוג להשיגו, לרבות נהלי בית החולים.
- ט. עם סיום המילוי של חמצן נוזלי בצוברים, יוציא הספק פלט מד ספיקה בגין כמות החמצן שסופק, אשר ייחתם ע"י נציג המזמין שיהיה נוכח במקום, ככל שהמיכלית נושאת מד חמצן. לחילופין, יספק הזוכה במכרז תעודות שקילה לבית החולים.
- י. יובהר כי הספק לא יעמיד את רכבו במקומות המפריעים לתנועה חופשית בשטח בית החולים.

9.3. בטיחות

בהתחשב ברגישות המערכת והסכנות הטמונות בה, מתבקש נותן השרות, עובדיו וכל אדם שפועל מטעמו להקפיד על מילוי כללי הבטיחות המתחייבים במערכות חמצן לפי כל דין או בהתאם להוראות יצרן המכלים, התקנים המחייבים, הוראות נוהל G-01 "מערכות גזים רפואיים" של משרד הבריאות, נספח 1 וגליונות הבטיחות על פי תקנות הבטיחות בעבודה, יובהר כי כל נוהל שאינו מצוי בידי הספק, עליו לדאוג להשיגו, ובין היתר, הכללים המפורטים להלן:

9.3.1. טיפול בחמצן נוזלי

- א. אסור בהחלט להביא ו/או לגרום בדרך כלשהי, למגע בין חמצן, או כל פריט המשמש לחמצן לבין שמנים, משחות סיכה, חומרים דליקים וכימיקלים.
- ב. אסור לחשוף בצורה כלשהי, ו/או לגרום לחשיפת חמצן למקורות אש, חום, וניצוצות.
- ג. אסור לטפל במערכות עם ידיים, בגדים, כפפות או כלי עבודה הנושאים שאריות שמן, שומן, משחות סיכה וכדומה.
- ד. אסור בהחלט לעשן בקרבת מערכות חמצן ובזמן הטיפול בהם.
- ה. יש למנוע מכל וכל אפשרות חדירת מים וגופים זרים לתוך אביזרים המשמשים מערכת חמצן.
- ו. בכל מיקרה של פריצת חמצן במקום סגור – יש לאוורר את המקום ולכבות מקורות אש וחום.
- ז. לא כל חומר ולא כל אביזר מתאימים לשימוש עם חמצן- לכן אסור לאלתר או לבצע כל פעילות במערכות חמצן ללא ידע או הנחיות מגורם מוסמך.

9.3.2. אחזקת חמצן נוזלי – נהלי בטיחות כלליים

- א. חמצן נוזלי שבא במגע עם חומרים בעלי כושר ספיגה, כגון עץ, ביגוד או סמרטוטים, אינו משתחרר במהירות.
- ב. חומרים אלה, אם ספגו חמצן נוזלי, יש להרחיקם מכל מקור של אש או חום וכן מחומרים דליקים אחרים.
- ג. תערובת של חומר אורגני וחמצן נוזלי עלולה להתלקח ספונטאנית בעוצמה רבה, בתנאים מסוימים.
- ד. אסור להחזיק מערכות חמצן נוזלי במקום סגור ללא אוורור מתאים. סכנות רבות טמונות בסביבה רוויה בחמצן.
- ה. חמצן נוזלי פוגע בתכונות חומרים רבים אם באים במגע איתו, הן בגלל תכונותיו הכימיות והן בגלל הטמפרטורה הנמוכה שלו (C-183).
- ו. מגע בין חמצן נוזלי ועור אדם גורם כוויות קור חמורות. במקרה זה, יש לשטוף מיידית את אזור הכוויה במים פושרים עד (C-40) ולהזעיק עזרה רפואית.
- ז. בכל מקרה של טיפול במערכות חמצן נוזלי – חובה ללבוש ציוד מגן אישי מתאים – הכולל סרבל, מגפיים, כפפות ומגן פנים.
- ח. חמצן נוזלי מכפיל את הנפח שלו פי 860 כאשר משתחרר ללחץ אטמוספרי, לפיכך, יש למנוע בכל דרך אפשרית אפשרות כלשהי של התפרצות בלתי מבוקרת.

- ז. הציוד לחמצן נוזלי וסביבתו במרחק של 10 מטר לפחות חייבים להיות נקיים כל העת ובעיקר נקיים מחומרים אורגניים, חומרים דליקים, עצים, עשבים, וצמחיה .
- ח. במערכות חמצן נוזלי קיימות דרישות מיוחדות לגבי התפעול, התחזוקה, הניקוי, החומרים והאביזרים. מכאן מתחייב :
- הטיפול ייעשה אך ורק על ידי עובדי הספק המיומנים שהודרכו בהתאם .
 - בכל מקרה של תקלה, עבודות תחזוקה או שינויים במערכת – נדרשת מעורבותו של מהנדס בית החולים ו/או גורם מקצועי מוסמך אחר.
- ט. משטח אספלט שנשפך עליו חמצן נוזלי – אסור לדרוך עליו או לנסוע עליו, למשך חצי שעה לפחות. במקרה כזה, יש לסגור את קטע האספלט עליו נשפך החמצן הנוזלי. באחריות הזוכה במכרז להסב תשומת לב גורמי בית החולים לעובדה כי נשפך חמצן נוזלי כאמור.

9.3.3. הקפדה על הכללים הבאים בעת תקלה

- במקרה של שריפה או התפוצצות בנוכחות חמצן, קיים סיכון רב עקב וכתוצאה מפעולה חפוזה או מוטעית. מכאן יש להקפיד על הכללים הבאים :
- א. הרחקת בני אדם מאזור הסכנה .
 - ב. הפעלת נוהל והוראות הקבע המחייבים למקרה דליקה .
 - ג. בדוק אם קיימים מקורות חמצן ונתקם רק אם ניתן לעשות זאת בבטחה .
 - ד. יש להרחיק גלילי חמצן מאזור הסכנה .
 - ה. אם לא ניתן להרחיקם, יש להתרחק מהם בשל סכנת פיצוץ.
 - ו. בכל מקרה של טיפול במערכות חמצן מרכזיות, מכלים וצנרת יש לוודא קיום מתקני כבוי אש מתאימים .
 - ז. במקרה של דליקה, יש לכבות ממרחק בטוח ע"י מים, מטפי מים, מטפי דו תחמוצת פחמן או בכל שיטת כיבוי אחרת מאושרת לחמצן.
 - ח. חומרי כיבוי כימיים כגון מתיל ברומיד עלולים להתלקח באטמוספירה עשירה בחמצן, ולכן אסור להשתמש בהם, במקרה זה.

9.3.4. הבהרה:

הוראות הבטיחות כפי שפורטו דלעיל מובאות כאינפורמציה בלבד אין בהבאתן כאמור ו/או בקיומן או אי קיומן ע"י הספק הזוכה כדי להטיל אחריות כלשהי על בית החולים. על הספק הזוכה, טרם תחילת מילוי החמצן הנוזלי לוודא כי מתקיימים כל כללי הבטיחות כאמור לעיל.

9.4. מפרט מיוחד

9.4.1. טוהר הגז

חמצן רפואי יהא באיכות 99.5% (GRADE 99.5%).

9.4.2. הוראות החלות על נהג משאית המילוי

באחריות הספק הזוכה כי הנהגים מטעמו יפעלו בהתאם להוראות שלהלן:

- א. על נהג המשאית להחנות את המשאית כך שהיא עומדת במצב אופקי וכל גלגלי המשאית עומדים מעל משטח הבטון המיוחד.
- ב. על נהג המשאית לדומם את המנוע.
- ג. על נהג המשאית להקפיד כי הצובר למילוי יהא זה אשר איננו (לא) מספק חמצן לצרכני בית חולים, בעת המילוי .
- ד. על נהג המשאית להקפיד כי הצנרת הגמישה ממכלית המילוי חוברת כהלכה אל פיית המילוי של הצובר .

- ה. לחץ עבודת הצוברים הינו 10 עד 11 אט', ולכן נהג משאית המילוי חייב למלא את הצובר תוך הקפדה כי לאורך מלאכת מילוי החמצן בצובר, לא ירד הלחץ מתחת ל-9 אט'.
- ו. נהג המשאית יחבר המיכלית לחיבורי החשמל הקיימים ולחיבור הארקה.
- ז. שמירת הלחץ על הערך הרצוי נעשית ע"י שינוי כיוון מילוי הצובר לסירוגין, פעם מתחתית המיכל (מצב נוזלי) ופעם מחלקו העליון של המיכל (מצב גז).
- ח. על נהג המשאית לפתוח באופן חלקי את שסתום "V6". שסתום זה תפקידו להתריע על סיום המילוי.
- כאשר נהג המשאית מזהה כי חמצן נוזלי מתחיל לנוזל דרך שסתום "V6", יש להפסיק את מילוי הצובר מאחר והצובר מלא.

יובהר ויודגש כי אין בכל ההנחיות האמורות לעיל כדי להטיל אחריות כלשהי על בית החולים.

9.5. הדרכות

- 9.5.1 על נותן השרות הזוכה במכרז לעבור הדרכה במחלקת ההנדסה של בית החולים לפני המילוי הראשון.
- 9.5.2 נותן השרות יעביר הדרכה לצוות בית החולים המלווה את נותן השרות במילוי הצוברים בכל הנוגע ל:
- א. כללי בטיחות בשימוש בחמצן נוזלי.
- ב. נוהל מילוי חמצן נוזלי.
- ג. תיאום ציפיות
- 9.5.3 הוצאות ההדרכה יהיו על חשבונו של הספק הזוכה במכרז.

10. דרישות כלליות לאספקת חנקן נוזלי

10.1. תאור העבודה

- 10.1.1 אספקת חנקן נוזלי במרכז הרפואי הלל יפה.
- 10.1.2 הצריכה הממוצעת השנתית בביה"ח עומדת על 8,000 ליטר חנקן נוזלי.
- 10.1.3 אספקת חנקן נוזלי תהיה באיכות גז 99.95%.
- 10.1.4 האספקה תעשה בעזרת מכליות חנקן נוזלי אשר ימלאו את מיכלי החנקן הנוזלי הקיימים בבית החולים.

10.2. מילוי החנקן הנוזלי

- פעולות ביצוע מילוי החנקן הנוזלי מבוצעת במתקן חיוני ופעיל של מוסד רפואי, לפיכך מתחייב המציע שיזכה במכרז כדלקמן:
- 10.2.1 נציג המזמין יפנה בהתאם לצרכי בית החולים, באמצעות פקס או דוא"ל, לספק ויבצע הזמנה (להלן: "ההזמנה").
- 10.2.2 עם קבלת ההזמנה יחזיר הספק לנציג המזמין הודעת אישור על קבלת ההזמנה מספרה ומועד האספקה הצפוי.
- 10.2.3 הספק מתחייב לספק את החנקן הנוזלי הנדרש לא יאוחר מ- 3 ימי עבודה ממועד קבלת ההזמנה בימים א עד ה' בין השעות 08:00 ל- 14:00.

- 10.2.4. במצבי חירום, מתחייב הספק לספק את החנקן הנוזלי הנדרש תוך 8 שעות ממועד קבלת ההזמנה, לרבות בשבתות וחגים.
- 10.2.5. מועד אספקת ומילוי החנקן הנוזלי יתואם עם נציג המזמין ויתבצע אך ורק בנוכחותו.
- 10.2.6. ההובלה והמילוי יתבצעו באמצעות רכב הובלה מורשה כדין, בהתאם לנוהלי העבודה של המרכז הרפואי, נספח 2 למפרט זה, בהתאם להוראות הבטיחות המחייבות בעבודה עם חומרים קריאוגניים, בהתאם להוראות נוהל G-01 ובהתאם לכל חוק הנוגע לעבודה עם חנקן נוזלי. יובהר כי כל נוהל שאינו בידי הספק, עליו לדאוג להשיגו, לרבות נהלי בית החולים.
- 10.2.7. עם סיום מילוי החנקן הנוזלי בצוברים, יוציא הספק תעודת משלוח בגין כמות החנקן שסופק, אשר תיחתם ע"י נציג המזמין שיהיה נוכח במקום.
- 10.2.8. הספק הזוכה לא יעמיד את רכבו במקומות המפריעים לתנועה חופשית בשטח בית החולים.

10.3. בטיחות

יובהר ויודגש כי אין בהנחיות הבטיחות כפי שיפורטו להלן כדי להטיל אחריות כלשהי על בית החולים.

- 10.3.1. כללי
- א. חנקן הוא גז אינרטי, נטול צבע, ריח וטעם, המהווה חלק מהאוויר אותו אנו נושמים.
- ב. חנקן נוזלי רותח בטמפרטורה של 196 - מעלות צלזיוס, בלחץ אט' רגיל.
- 10.3.2. הנחיות
- א. יש להגן על העניים ולכסות את העור במקומות בהם קיימת אפשרות של מגע עם הנוזל, עם צנרת וציוד קרים, או סביבת הגז הקר. יש להשתמש במשקפי מגן או במסכת פנים אם קיימת סכנת נזילה או התזה, או סכנת פליטת גז קר בחוזקה מהציוד.
- ב. להגנת הידיים והזרועות מומלץ להשתמש בכפפות נקיות, מבודדות, אשר ניתן להסיר בנקל, וכמו כן בשרוולים ארוכים.
- ג. יש לנעול נעלי עבודה בעת הטיפול.
- ד. חנקן אמנם אינו רעיל ובלתי דליק, אך עלול לגרום חנק בחדרים סגורים בהם אין אוורור נאות.
- ה. מיכלים נוזלים יש לאחסן מחוץ למבנה או באזורים מאווררים היטב.
- ו. בכל פעילות ההובלה, הפריקה והטעינה, יש להקפיד שהמיכלים מובטחים בצורה אמינה מפני נפילה וטלטול.
- ז. אסור להחזיר חנקן נוזלי משומש למיכלי האחסון. יש לשפוך על אדמה רכה/חול, תוך שימוש בציוד מגן. אין לשפוך חנקן נוזלי לתוך מערכת הביוב.
- 10.3.3. עזרה ראשונה
- א. במקרה שחנקן נוזלי נשפך על העור יש לשטוף במים את המקום הפגוע במשך 15-20 דקות. אסור לשפשף המקום הפגוע.
- ב. במקרה שחנקן נוזלי פוגע בעניים, אין לשטף את העניים במים, אלא יש מיד להעביר הנפגע למיון לקבל טיפול.
- 10.3.4. הבהרה
- הוראות הבטיחות כפי שפורטו דלעיל מובאות כאינפורמציה בלבד: ואין בהבאתן כאמור ו/או בקיומן או אי קיומן ע"י הספק הזוכה במכרז כדי להטיל אחריות כלשהי על מזמין העבודה.

10.4. מפרט טכני מיוחד

10.4.1 טוהר הגז

חנקן יהא באיכות 99.95%.

10.5. בדיקה חזותית ותפקודית לתקינות הציוד

על נציג הספק הזוכה במכרז, הממלא את החנקן הנוזלי לוודא תקינות הציוד לפני כל מילוי. יש להקפיד ולוודא הדברים הבאים:

- תקינות גלגלים.
- סימני הקרחה.
- תקינות ברזים, שעוני לחץ ופורקי לחץ.
- תקינות ציוד המילוי ומפריד הפאזות.

באם נציג חברה מבחין בליקוי כלשהוא יש לדווח באופן מיידית לנציג מטעם ביה"ח.

10.6. הדרכות

- 10.6.1 על הספק הזוכה במכרז לעבור הכשרה והדרכה במחלקת ההנדסה של בית החולים לפני המילוי הראשון.
- 10.6.2 הספק הזוכה במכרז יעביר הדרכה לצוות בית החולים המלווה את מילוי הצוברים בכל הנוגע לכללי בטיחות בשימוש בחנקן נוזלי הוצאות ההדרכה יהיו על חשבוננו של הספק הזוכה.

11. תחזוקה למיכלי החנקן הנוזלי

הספק הזוכה במכרז יבצע תחזוקה וביקורת לשני צוברי החנקן הנוזלי של המזמין, בהתאם להוראות יצרן המיכלים, בהתאם להוראות נוהל 01-G ובהתאם למפורט להלן:

- 11.1.1 התחזוקה תכלול ביקורת וטיפולים תקופתיים על פי הוראות יצרני הצוברים ותיקון תקלות במידה ויהיו, (לא כולל חלפים).
- 11.1.2 בתום בדיקה תקופתית, יעביר הספק טופס בדיקה למיכל קריאוגני מלא וחתום על ידי נציג מוסמך מטעמו ונציג המזמין.
- 11.1.3 המועד לביצוע בדיקות תקופתיות יתואם עם המזמין, שבוע מראש.
- 11.1.4 תיקון תקלות יבוצע לא יאוחר מ- 48 שעות ממועד הקריאה במוקד השירות של הספק.
- 11.1.5 במידה והמזמין יחליף את הצוברים או מי מהם, האמור לעיל יחול גם על הצוברים החדשים.
- 11.2 הצוברים הקיימים כיום ברשות המזמין הינם כדלקמן:
- DOT-4L100 MVE 230 ליטר
 - TAYLOR-WHARTON XL-160 160 ליטר

מכרז פומבי מספר 7/2014
לאספקת חמצן וחנקן נוזלי ולמתן שירותי אחזקה לצוברי חנקן נוזלי

נספח 1 למסמך ב'

קבלת חמצן נוזלי במרכז הרפואי הלל-יפה

מצורפים:

- מצורף ב' : צילום מיקום המכלית בתהליך מילוי צוברי חמצן נוזלי.
- מצורף ג' : צילום הצובר ומיקום חלקיו.
- מצורף ד' : תרשים זרימה של הצובר.
- מצורף ה' : רשימת מצב שסתומים להפעלת הצובר.

1. כללי:

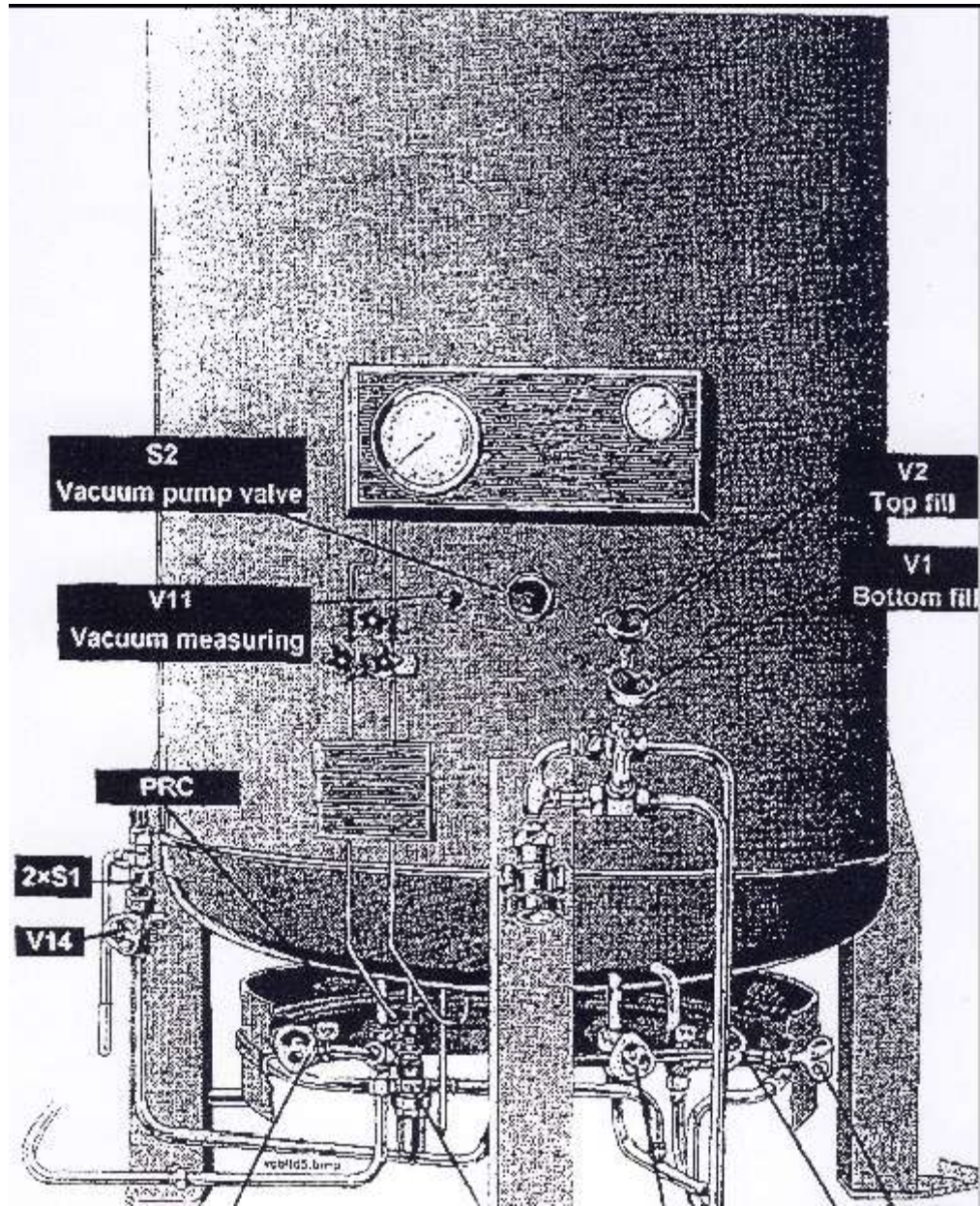
- 1.1. במרכז הרפואי הלל יפה 2 צוברי חמצן נוזלי בעלי קיבולת של 6,000 ו-11,000 ליטר חמצן נוזלי. צוברים אלה מספקים חמצן באמצעות צנרת ייעודית לכל צרכני החמצן במרכז הרפואי.
- 1.2. בכל שלב בטיפול בצוברי חמצן, יש לפעול בהתאם להוראות הבטיחות, הוראות גיליון הבטיחות של הזוכה במכרז, הוראות אחזקה, נוהלי G-01 והוראות יצרן הצוברים.

2. קבלת חמצן נוזלי:

- 2.1. בהגעת המכלית שהוזמנה למילוי הצוברים, יתלו לנהג 2 נציגי המחלקה שהוסמכו לנושא.
- 2.2. לפני ביצוע המילוי, יזהה נציגי המחלקה שהנהג הינו עובד החברה הזכיינית ושהעבודה ותכולתה ברורים לנהג, ירשום את שם הנהג, מספר הרכב, מספר הנגרר ומספר תעודת המשלוח.
- 2.3. נציגי המחלקה יפתח את שער הצוברים ויכווין את המכלית בנסיעה אחורנית עד כ-1 מטר מחומת הבטון (מצורף ב').
- 2.4. הנהג יחבר את המכלית לחיבור החשמל המתאים ולחיבור הארקה.
- 2.5. הנהג יחבר צינור המילוי מהמכלית אל פתח המילוי הראשי, המחובר ל-2 צוברי החמצן ויווסת כניסת החמצן באמצעות ברזים V1 ו-V2 ב-2 המכלים, לקבלת לחץ של 10 אטמוספרות (מצורף ג' + מצורף ד').
- 2.6. המילוי יבוצע עד ליציאת חמצן נוזלי מצינור שסתום גובה מקסימלי מצובר 6,000 ליטר ולאחר מכן בהתאמה מצובר 11,000 ליטר.
- 2.7. הנהג יסגור את ברז V6 במיכלית ויפסיק את המילוי.
- 2.8. בתום מילוי 2 הצוברים, ינתק הנהג את צינור המילוי מפתח המילוי הראשי של הצוברים וינתק את החיבור של המכלית לחשמל ולהארקה.
- 2.9. נציגי המחלקה שקיבלו את החמצן, יחתמו על תעודת המשלוח ויפרטו את הכמות שנכנסה לצוברים.
- 2.10. נציגי המחלקה יודא נעילת השער ואספקת חמצן תקינה.

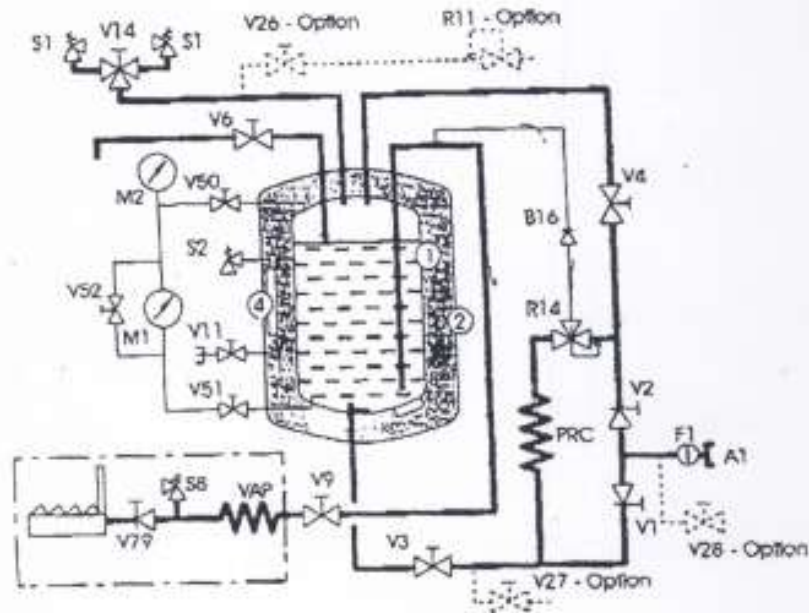
מצורף ב' : צילום מיקום המכלית בתהליך מילוי צוברי חמצן נוזלי.





AGA-CRYO

FLOW DIAGRAM VCSP



- M2 - שעון לחץ
- V50/V51/V52 - שסתומי מכשירים
- S2 - שסתום משאבת וואקום+בטחון
- V11 - שסתום בדיקת וואקום

אופציות

- V26 - שסתום לאספקת פאזה גזית
- R11 - ווסת להגבלת לחץ
- V27 - שסתום לאספקת פאזה נחלית
- V28 - חיבור לפורק לחץ

מערכות משלימות

- VAP - מאייד
- S8 - שסתום בטחון
- V79 - שסתום אספקה לצרכן

מערכת אספקה נפרדת לספיקות גדולות

מערכת מאייד בונה לחץ נפרד

בחזית המיכל

- A1 - פתח למילוי המיכל
- V1 / V2 - שסתומי סגירה עם אל חוזרים
- V3 - שסתום סגירה לפאזה הנחלית
- V4 - שסתום סגירה לפאזה הגזית
- V6 - שסתום גובה מכסימלי (trycock)
- V9 - שסתום אספקה למאייד

בתחתית המיכל

- R14 - ווסת PER
- B16 - אל חוזר
- PRC - סליל/מאייד בונה לחץ

בצד המיכל

- S1 - שסתומי בטחון למיכל הפנימי
- V14 - שסתום תלת דרכי

לוח מכשירים בחזית המיכל

- M1 - שעון כמות נזל

7.3 VALVE LIST FOR A TANK IN OPERATION

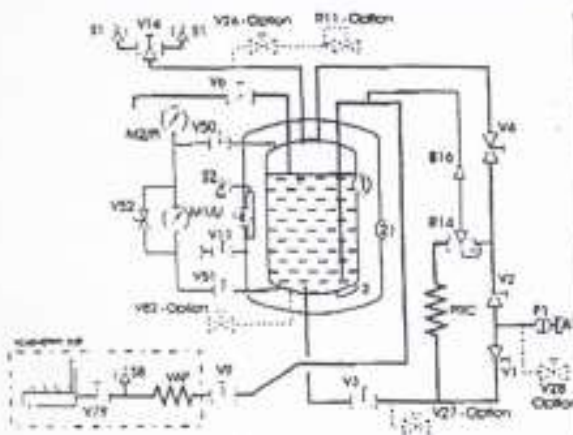


Figure 7.4.1 Flow diagram for an atmospheric gas tank

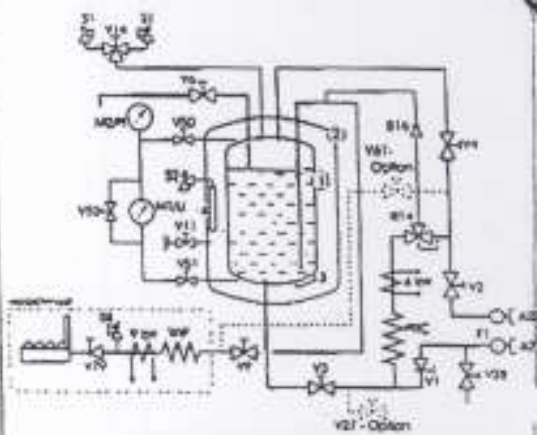


Figure 7.4.2 Flow diagram for a carbon dioxide tank

VALVE FUNCTION	DESIGNATION	OPERATING POSITION	NOTE
Bottom filling	V1	closed	
Top filling	V2	closed	
Liquid phase	V3	open	
Gas phase	V4	open	
Maximum level	V6	closed	
Withdrawal	V9	open	*
Shunt valve	V14	mid-position	
Hose relief valve	V28	closed	**
Instrument valve	V50	open	
Instrument valve	V51	open	
Instrument valve	V52	closed	
OPTIONAL ACCESSORY VALVES	DESIGNATION	OPERATING POSITION	NOTE
Gas phase withdrawal	V26	closed	*
Liquid withdrawal	V27/V82	closed	*
Vaporizer pressurization	V61	closed	***
Customer valve	V79	open	

Table 7.4.1 Valve list - optional accessory valves

- * Applies to an installation with withdrawal via V9 and a product vaporizer.
- ** Optional accessory on atmospheric gas tanks.
- *** Optional accessory on carbon dioxide tanks.

מכרז פומבי מספר 7/2014
לאספקת חמצן וחנקן נוזלי ולמתן שירותי אחזקה לצוברי חנקן נוזלי

הוראות בטיחות ושימוש כלליות עם מיכלי חנקן נוזלי

1. כללי בטיחות כלליים

לפני תחילת העבודה עם מיכלי חנקן נוזלי, על הזוכה במכרז להיות מודע לנוהלי הבטיחות לרבות הוראות גיליון הבטיחות של הזוכה במכרז ולסכנות הקשורות בשימוש בחנקן נוזלי המפורטות להלן :

- א. כוויות קור היכולות להיגרם עקב מגע עם חנקן נוזלי וסכנת עיוורון באם חנקן נוזלי מותז על עיני המשתמש.
- ב. התפוצצות ופריצה של מיכלים, או אביזרים, עקב התאדות חנקן נוזלי בתוכם, בהעדר שסתום בטחון מתאים.
- ג. חנק עקב דחית חמצן על-ידי גז חנקן, בחדר אשר איננו מאוורר כיאות.

במידה ואדם כלשהו נחשף למגע עם חנקן נוזלי, יש לנקוט באמצעים הבאים :

- א. שטוף את האזור הנגוע בכמויות גדולות של מים פושרים.
- ב. הסר והתר כל בגד, או אבזר (כגון חגורה), אשר מונע חשיפת האזור הנגוע לטיפול הקודם.
- ג. כסה את האזור הנגוע בגזה נקיה וסטרילית.
- ד. אל תאפשר לאזור הנגוע לבוא במגע עם חום.
- ה. דאג להזעיק רופא בתום הפעולות הנ"ל.

ציוד הגנה מתאים הינו חיוני, על-מנת להגביל את סכנת ההיחשפות לחנקן נוזלי. להלן ציוד ואמצעי הגנה מחייבים בעבודה במרכז הרפואי הלל יפה :

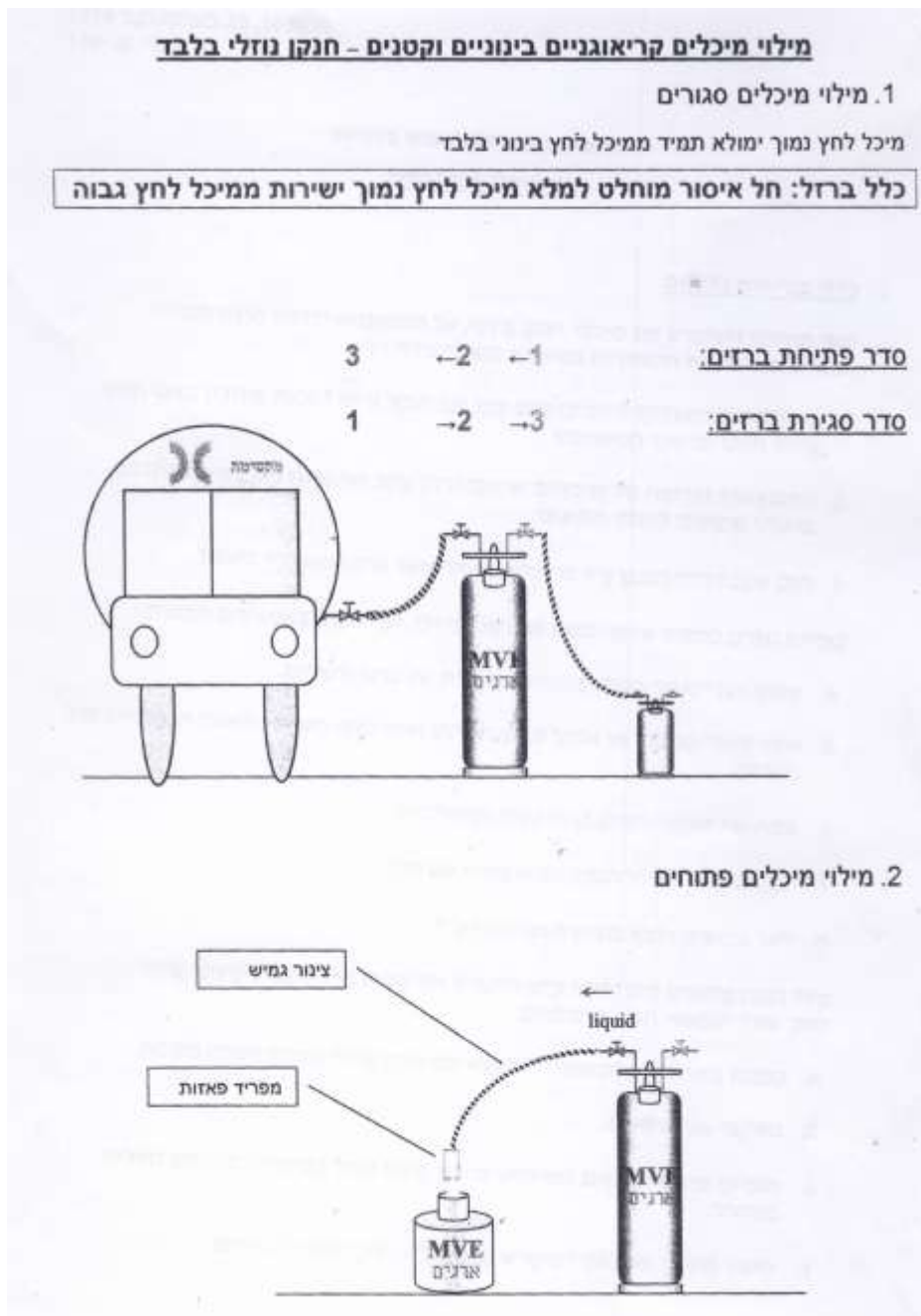
- א. כפפות מיוחדות מותאמות לשימוש עם חנקן נוזלי וברות הסרה בקלות.
- ב. משקפי מגן מתאים.
- ג. מגפיים מיוחדים באם השימוש בחנקן נוזלי כרוך בטיפול במיכלים גדולים במיוחד.
- ד. סינור מיוחד, מותאם לשימוש עם חנקן נוזלי וללא כל כיסים.

2. טיפול ומילוי

להלן הפעולות המחייבות בעבודה עם מיכלי חנקן נוזלי במרכז הרפואי הלל יפה :
זאת לרבות עבודה בהתאם להוראות יצרני הצוברים, הוראות הבטיחות והנחיות משרד הבריאות וכפי שישתנו מעת לעת.

- א. יש למלא את המיכלים באיטיות על-מנת למנוע עיוותים ממתכת המיכל וכשל אפשרי של המיכל. אין למלא המיכל מעבר לכושר הקיבול שלו.
- ב. הוצאת הנוזל מן המיכל. שימוש באמצעים אחרים, עלול לגרום להתפוצצות המיכל. אפשר להשתמש גם במצקות מיוחדות, המיוצרות על-ידי היצרן, או משפכים המותקנים על גבי פתח המיכל, המיוצרים על-ידי היצרן.
- ג. בדוק באופן שוטף ומנע הצטברות קרח על גבי מכסה המיכל. במידה ונוצר קרח, דאג להסירו בזהירות והחזר לאחור מכן את המכסה למקום. הבטח וודא שגושי קרח לא יפלו לתוך המיכל בזמן הניקוי.

- ד. ריקון מיכל חנקן נוזלי מתכולתו, ייעשה אך ורק בשטח פתוח, רחוק מכל מגע של ילדים, מבוגרים, או חיות.
- ה. יש לאחסן את המיכל בניצב, מבלי שיבוא במגע פיזי עם מיכלים אחרים, הנמצאים בסביבה.
- ו. אין לטלטל המיכל, להשכיבו, לזרקו, או לדפוק עליו. הדבר עלול לגרום לכשל של המיכל. כמו-כן, אין, בשום פנים ואופן, לנסות ולאטום את פתח המיכל, כאשר הוא מלא (לחלוטין, או באפן חלקי).
- ז. מילוי מיכל קטן שנעשה ממיכל הזנה גדול, מחייב שלחץ המילוי לא יעלה על 22psi. שימוש בצינור הזנה מיוחד, מומלץ. יש להרכיב בקצה הצינור מפריד פאזות קריאוגני, למניעת התזת הנוזל. חיבור צינור גמיש בין 2 מיכלים סגורים, מחייב תוספת של שסתום בטחון בקו.



מסמך ג'

**מכרז פומבי מס' 7/2014
לאספקת חמצן וחנקן נוזלי ולמתן שירותי אחזקה לצוברי חנקן נוזלי
עבור המרכז הרפואי הלל יפה**

הצהרת המשתתף במכרז והצעת מחיר

שם מלא של הגוף המציע,
כפי שהוא מופיע ברשם רשמי

חתימה וחותמת
המציע

הנדון : הצהרת המשתתף והצעת מחיר במכרז פומבי מס' 7/2014 לאספקת חמצן וחנקן נוזלי ולמתן שירותי אחזקה לצובר חנקן נוזלי עבור המרכז הרפואי הלל יפה

אני הח"מ, לאחר שקראתי בעיון ובחנתי בחינה זהירה את כל מסמכי המכרז ואת דוגמת ההסכם מצהיר ומתחייב בזה כדלקמן:

1. אני החתום מטה מציע בזה את שירותי לביצוע השירותים שבנדון, בהתאם לתנאי המכרז.
2. הנני מצהיר ומאשר שקראתי והבנתי את כל התנאים המפורטים והנדרשים במסמכי המכרז הנ"ל על כל נספחיו, ומתחייב בזה למלא אחר כל התנאים והדרישות לשביעות רצונכם המלאה.
3. אני חותם בזה על נוסח ההסכם (מסמך ו' למסמכי המכרז)
4. אני מצהיר כי קיבלתי, במידה ובקשתי, את כל ההסברים בכל הקשור להזמנה להציע הצעות ולמסמכי מכרז זה.
5. אני מצהיר כי אני עומד בכל התנאים הנדרשים מהמציעים במכרז, כי יש לי את היכולת המקצועית, היכולת הפיננסית, הציוד הנדרש והעובדים המקצועיים לביצוע השירותים הכלולים במכרז וכי הצעתי עונה על כל הדרישות שבמסמכי המכרז.
6. הנני מצהיר כי למדתי והבנתי על בוריו את מפרט השירותים והדרישות לאספקתם ויתר מסמכי המכרז כלשונם. אני מצהיר כי הבאתי בחשבון בהצעתי את כל התנאים המוזכרים לעיל.
7. אני מתחייב, במידה ואזכה במכרז, לשמור על תוקפם של כל האישורים וההיתרים האחרים להם אני נדרש לצורך הזכייה במכרז זה ולצורך מתן השירותים על פיו, משך כל תקופת ההתקשרות על פי המכרז.
8. אני מצהיר כי הצעתי למכרז זה מוגשת ללא קשר או תיאום עם משתתפים אחרים.
9. אני מאשר כי המחירים הכלולים בהצעת המחיר להלן כוללים את כל ההוצאות, בין המיוחדות, בין הכלליות ובין האחרות מכל מין וסוג שהוא הכרוכות בביצוע האמור במכרז זה, בהתאם לדרישות מסמכי המכרז, וכי לא אציג כל תביעה ו/או טענה בשל אי הבנה ו/או אי ידיעת תוכן מסמכי המכרז, תנאי ההסכם ו/או נספחיו.
10. אני מצהיר כי הצעתי הינה בגדר המטרות והסמכויות הקבועות במסמכי הארגון בשמו מוגשת ההצעה, כי אני זכאי לחתום בשם הארגון על הצעה זו וכי אין כל מניעה על פי כל דין או הסכם לחתימתי על הצעה זו.
11. אני מצהיר כי ידוע לי שהמזמין יהא רשאי לבטל את המכרז ואת ההתקשרות על פיו בשל נסיבות תקציביות ו/או מינהליות ו/או ארגוניות ולא תהיינה לי שום טענות ו/או טובענות לפיצויים.
12. ידוע לי כי אי מילוי ו/או אי צירוף מסמך כלשהו ו/או עריכת שינוי ו/או תוספת במסמכי המכרז עלולים לגרום לפסילת הצעתי על ידי ועדת המכרזים.
13. ידוע לי כי הדרישה להצגת מסמכים ואישורים המעידים על עמידה בכל תנאי המכרז הן הכלליים והן המיוחדים הנה מצטברת ואי עמידה באחד מהם עלולה לגרום לפסילת הצעתי.

14. העדר ניגוד עניינים: להלן מפורטים כל הקשרים המקצועיים, העסקיים והאישיים עם גורמים אחרים העלולים ליצור ניגוד אינטרסים עם מתן שירותים לבית החולים הלל יפה ו/או למשרד הבריאות בהתאם להצעה זו (לעניין זה יש לפרט גם קשרים של בני משפחה או תאגידים):

- א. _____
- ב. _____
- ג. _____

15. אנו מצהירים בזאת כי אין לנו או לבן משפחתנו או לתאגידים הקשורים עמנו כל ניגוד עניינים עם גורמים אחרים העלולים ליצור ניגוד אינטרסים עם מתן שירותינו למזמין בהתאם להצעה זו. במידה ויתגלה חשש לניגוד עניינים כאמור, אודיע על כך בהקדם האפשרי לאחראי מטעם המזמין.

16. להלן העמודים בהצעתי העלולים לחשוף סוד מסחרי או סוד מקצועי. וכן הנימוק למניעת החשיפה:

- _____
- _____

ידוע לי כי נתונים בהצעתי הנוגעים לעלויות ולהוכחת עמידה בדרישות הסף, אינם חסויים. הכל בכפוף לאמור במכרז סעיף 14.2 למסמך א'. בכל מקרה ידוע לי כי הסמכות להחליט אם מסמך כלשהו חסוי או לא, הינה של ועדת המכרזים של המזמין אשר תפעל בעניין זה עפ"י שיקול דעתה הבלעדי והמוחלט.

17. ידוע לי כי, ככל שאזכה במכרז, באחריותי להעביר לקב"ט המוסד, שבועיים לפני תחילת העבודות את רשימת העובדים שיועסקו על ידי בביצוע השירותים על פי מכרז זה, תוך פירוט:

- שם מלא.
- מספר ת.ז.
- מקום מגורים.

הקב"ט יהיה רשאי לאשר כניסת עובד לתחום המוסד ו/או לדרוש הוצאה מהעבודה של העובד, שהתחיל לעבוד, מבלי שיהיה חייב לנמק את דרישתו ומבלי שהמציע יהיה רשאי לדרוש פיצוי כלשהו עקב צעד זה. לא תותר כניסת אזרחים ללא תעודת זהות כחולה, לתחומי בית החולים.

18. אני מצהיר בזאת כי ידוע לי שכל המסמכים המצורפים להצעתי זו וחתומים על ידי מהווים חלק בלתי נפרד מהסכם ההתקשרות שיחתם באם אזכה במכרז, ויש לראותם כמשלימים אותו; ואולם, בכל מקרה של ניגוד בין תנאי כלשהו המופיע במסמכים האמורים, המצורפים להצעה זו, ובין תנאי כלשהו המופיע בהסכם, תהיה עדיפות לתנאי המופיע בהסכם.

19. במידה והצעתי תתקבל ע"י המזמין, אני מתחייב בזה לחתום על ההסכם ולהשיבו למזמין לא יאוחר מתום חמישה ימים ממועד קבלתו או לחילופין במועד, שייקבע ע"י המזמין, להמציא את כל הערבויות, הבטחונות/האישורים וכיו"ב לפי הדרישה.

20. אני מתחייב להתחיל בביצוע השירותים על פי מכרז זה לא יאוחר מתום 14 יום ממועד חתימת הסכם, או במועד שיקבע על ידי בית החולים.

21. תוקפה של הצעתי זו הוא עד 90 יום מהמועד האחרון להגשת הצעות.

23. ניסיון המציע

ותק המציע - מס' שנות הניסיון של המציע באספקת המוצרים :

23.1 חמצן נוזלי _____ (משנת: _____)

23.2 חנקן נוזלי _____ (משנת _____)

23.3 מס' שנות ניסיון של המציע במתן שירותי אחזקה לצובר חנקן נוזלי _____
(משנת _____)

חתימת מורשי החתימה מטעם המציע

שם המציע _____ כתובת _____

טלפון _____ טל. סלולרי _____ פקס. _____

תאריך

חתימה וחותמת

הנני מאשר כי בדקתי את פרטי המציע, והינם נכונים.

חתימה וחותמת	שם מלא של עו"ד / רו"ח	תאריך

מכרז פומבי מס' 7/2014
לאספקת חמצן וחנקן נוזלי ולמתן שירותי אחזקה לצוברי חנקן נוזלי
עבור המרכז הרפואי הלל יפה

טופס הצעת מחיר

המחירים המפורטים להלן כוללים את כל העלויות הכרוכות במתן השירותים בהתאם לדרישות המופיעות במסמכי המכרז המצ"ב, לרבות ומבלי לפגוע בכלליות האמור לעיל, הובלה ומילוי המוצרים, עבודות אחזקה עבור צובר חנקן נוזלי על כל הכרוך בכך, שכר עבודה לעובדים, תנאים סוציאליים, הוצאות ביטוחים, מיסים, הוצאות מנהלה ורווח הספק, לא כולל מע"מ.

1. הצהרות כלליות

- 1.1 לאחר שקראתי את מסמכי המכרז, קיבלתי הסברים ושאלתיי נענו על ידי המזמין, אני מגיש בזאת את הצעתי לאספקת השירותים כמפורט במסמכי המכרז.
- 1.2 ידוע לי, כי החלטות ועדת המכרזים תתבססנה על האמור בהצעת המחיר ויתר המסמכים שצורפו להצעה זו.
- 1.3 ידוע לי, כי אם על פי שיקול דעת ועדת המכרזים, הצעת המחיר שלי תהיה בלתי סבירה, יהא המזמין רשאי לדחות את הצעתי, אף אם תהיה ההצעה הזולה ביותר.
- 1.4 ידוע לי כי השירותים המבוקשים ינתנו על בסיס קבלני בלבד, ואין המזמין מעסיק שלי או של העובדים המועסקים על ידי.

2. הסברים על הצעת המחיר

- 2.1 **יש למלא את המחירים לכל המוצרים המופיעים בטבלאות.**
- 2.2 הכללים להצמדת ההתקשרות יהיו כמפורט בהוראות שעה משקי 57\2002 מיום 19.12.02 ו-15\2004 מיום 20.4.04 של החשב הכללי במשרד האוצר.
- 2.3 המציע יגיש את הצעת המחיר ללא מע"מ.
- 2.4 המציע יגיש הצעת מחיר הנמוכה ביותר שביכולתו להציע וללא התניה למתן הנחה בהיקף רכישה מסוים.
- 2.5 המזמין לא יקבל כל דרישה לתשלום נוסף מצד נותן השרות עקב חוסר ידיעתו את התנאים הקיימים בבית החולים.
- מחירי המוצרים וההובלה יהיו צמודים למדד המחירים לצרכן בהתאם להוראות חשכ"ל, כאמור לעיל.
- 2.6 את ההצעה יש למלא בעט ובכתב יד ברור. מחיקות יעשו בצורה ברורה ובהירה. ועדת המכרזים רשאית לפסול הצעות שהמחירים בהן אינם ברורים ולפיכך לא ניתן להעריכן.
- 2.7 הצעות חלקיות ו/או במתכונת השונה מהטבלאות להלן - תפסלנה על הסף.

3. טופס הצעת מחיר לחמצן נוזלי

- 3.1 החיוב יעשה בשקילה במאזני גשר הקרוב ככל האפשר לבית חולים ע"י שקילת המכלית לפני המילוי ואחרי המילוי, תוך שימוש בנוסחת המרה :
1 ק"ג חמצן נוזלי = 0.748 מטר מעוקב חמצן גז
לחילופין, הכמות תקבע בהתאם למד החמצן הנמצא על גבי המיכלית.
- 3.2 החיוב יתבצע ע"פ חשבונית, אליה יצורף פלט מד חמצן או אישור שקילה, החתום ע"י נציג המזמין.
- 3.3 הספק יעביר את תעודת השקילה/ פלט מד החמצן, כשהיא חתומה ע"י נציג המזמין, עם החשבונית לחיוב.

3.4 במקרה שבית החולים זקוק לחמצן באופן דחוף (כתוצאה מתקלה , שע"ח וכ"ו) רשאי נותן השרות להגיע לבית החולים ללא תעודת שקילה ולבצע המילוי. החיוב יעשה בהתבסס על מע' השעונים הקיימים בבית חולים על גבי הצוברים.

3.5 לא יתבצע חיוב נוסף בגין הובלת חמצן נוזלי עקב אי עמידת הספק בכמות המצויינת בהזמנת העבודה שבוצעה ע"י בית החולים .

3.6 ההצעות יוגשו ע"ג הטבלה הבאה:

טבלת הצעת מחיר לחמצן נוזלי (ללא מע"מ)

שם הפריט	יחידת מידה	הצעת מחיר ספק (ליחידת מידה)
חמצן נוזלי לא כולל הובלה	ק"ג	
הובלת חמצן נוזלי	נסיעה/מיכלית	

4. טופס הצעת מחיר לחנקן נוזלי

4.1 החיוב לחנקן הנוזלי יהיה מורכב משלושה מרכיבים :

- א. נפח החנקן הנוזלי בליטרים.
- ב. הובלה ומילוי צוברי בית החולים באתר בית החולים.
- ג. תחזוקה לצוברי חנקן נוזלי.

4.2 ההצעות יוגשו ע"ג הטבלה הבאה:

טבלת הצעת מחיר לחנקן נוזלי (ללא מע"מ)

שם הפריט	יחידת מידה	הצעת מחיר ספק (ליחידת מידה)
חנקן נוזלי לא כולל הובלה	ליטר	
הובלת חנקן נוזלי ומילוי הצוברים	נסיעה/מיכלית	
תחזוקה לצובר חנקן בבעלות ביה"ח של 160 ליטר	יחידה	
תחזוקה לצובר חנקן בבעלות ביה"ח של 230 ליטר	יחידה	

מפל חישוב ניקוד עבור הצעת המחיר

חמצן נוזלי		
שם הפריט	יחידת מידה	אחוז
חמצן נוזלי לא כולל הובלה	ק"ג	80
הובלת חמצן נוזלי	נסיעה/מיכלית	10
חנקן נוזלי		
חנקן נוזלי לא כולל הובלה	ליטר	5
הובלת חנקן נוזלי	נסיעה/מיכלית	3
תחזוקה לצוברי חנקן בבעלות ביה"ח של 230 ליטר ו-160 ליטר	יחידה	2
סה"כ		100

חתימת מורשי החתימה מטעם המציע

שם המציע _____ כתובת _____
טלפון _____ טל. סלולרי _____ פקס _____

_____ תאריך

_____ חתימה וחותמת

אישור עו"ד/רו"ח

אני הח"מ _____ עו"ד/רו"ח מרחוב _____
מס' _____ עיר _____ מאשר בזאת כי היום _____
חתמו בפני ה"ה _____ ת.ז. _____
וה"ה _____ ת.ז. _____ על מסמכי מכרז
מספר _____
תאריך _____
חתימה וחותמת/ עו"ד/רו"ח _____

אישור נוסף במידה והמציע הינו תאגיד

אני הח"מ _____ עו"ד/רו"ח מרחוב _____
מס' _____ עיר _____ מאשר בזאת כי חותמת התאגיד בצירוף
חתימותיהם של ה"ה _____ ת.ז. _____ ו-
_____ שחתמו מטעם התאגיד דלעיל על מסמכי מכרז מספר _____
זה בפני, מחייבים את התאגיד לכל דבר ועניין.
תאריך _____
חתימה וחותמת עו"ד/רו"ח _____

מסמך ה'
מכרז פומבי מס' 7/2014
לאספקת חמצן וחנקן נוזלי ולמתן שירותי אחזקה לצוברי חנקן נוזלי
עבור המרכז הרפואי הלל יפה

דוגמת הסכם התקשרות

שנערך ונחתם ב _____ ביום _____ בחודש _____ בשנת 2014

ב י ן

המרכז הרפואי הלל יפה
ת.ד. 169, חדרה
(להלן: "המזמין").

מצד אחד

ו ב י ן

הספק _____ מספר מזהה (ח.פ./ת.ז.) _____
אשר כתובתו _____
באמצעות המוסמך/ים לחתום בשם הספק ולחייבו בחתימתו/ם
(להלן: "הספק").

מצד שני

הואיל: והמזמין פרסם מכרז מס' 7/2014 לאספקת חמצן וחנקן נוזלי ולמתן שירותי אחזקה לצובר חנקן נוזלי עבור המרכז הרפואי הלל יפה (להלן: "המכרז").

הואיל: והספק הצהיר, כי ברשותו היכולת, הידע, האמצעים וכח האדם הדרושים למתן שירותים עבור המזמין כמפורט במסמכי המכרז, שעותקו מצ"ב **כנספח 1** להסכם זה המהווה חלק בלתי נפרד ממנו (להלן: "השירותים");

והואיל: והספק הגיש הצעתו וזכה במכרז, והוא מוכן לספק את השירותים עפ"י דרישות המכרז; הצעת הספק רצ"ב ומסומנת **כנספח 2**, ומהווה חלק בלתי נפרד מהסכם זה;

והואיל: והמזמין מעוניין לקבל את השירותים מהספק כמפורט במסמכי המכרז ובהסכם זה;

אי לכך הוסכם והותנה בין הצדדים כדלקמן:

1. כללי

1.1 המבוא להסכם זה לרבות כל ההצהרות הכלולות והנספחים להסכם מהווים חלק בלתי נפרד ממנו ויפורשו ביחד עמו.

1.2 הנספחים להסכם זה:

1.2.1 נספח 1 – מכרז 7/2014, כולל תשובות לשאלות ומסמכי הבהרה שהוחלפו בין הצדדים.

1.2.2 נספח 2 - הצעת הספק מיום _____ או חלקים ממנה כפי שהתקבלו ואושרו על ידי המזמין.

1.2.3 נספח 3 - אישור על קיום ביטוחים.

1.3 סתירה בין מסמכים

בכל מקרה של סתירה או אי התאמה בין הצעת הספק כפי שאושרה על ידי המזמין לבין יתר נספחי ההסכם כולם או חלקם, תגברנה הוראות יתר נספחי ההסכם על פני הצעת הספק. בכל מקרה של סתירה או אי התאמה בין ההסכם לנספחיו, תגברנה הוראות ההסכם.

2. הגדרות

בהסכם זה יהיו למונחים הבאים הפרשנות שלצידם אלא אם כן נאמר אחרת:

- 2.1 "המרכז הרפואי הלל יפה" - יקרא להלן "המוזמין".
- 2.2 "הספק" - _____ וכל מי שיעסוק במתן השירותים על פי הסכם זה מטעמו.
- 2.3 "השירותים" - אספקת המוצרים ומתן שירותי אחזקה לצובר חנקן נוזלי למוזמין.
- 2.4 "נציג הספק / נציג ניהולי" - כהגדרתו בסעיף 7 להלן.
- 2.5 "נציג המוזמין" - כהגדרתו בסעיף 7 להלן.
- 2.6 "המוצרים" ו/או "הגזים הרפואיים" - מוצרי גזים רפואיים כמופיע במסמך ב' למסמכי המכרז.
- 2.7 "חודש", "שנה" - לפי הלוח הגרגוריאני.
- 2.8 "מפרט השירותים והדרישות לאספקתם" - מסמך ב' למסמכי המכרז.

3. השירותים הנדרשים

השירותים הנדרשים במסגרת הסכם זה (להלן: "השירותים"), כוללים אספקת המוצרים כמפורט במכרז ומתן שירותי אחזקה לצוברי החנקן הנוזלי של המוזמין.

- 3.1 הספק מתחייב לספק את הגזים הרפואיים בתנאים כמפורט במכרז ובהזמנה.
- 3.2 הספק מתחייב להקפיד על עמידה בלוח הזמנים ולדייק כמפורט במכרז.
- 3.3 הספק מתחייב למתן שירותי אחזקה לצוברי החנקן הנוזלי של המוזמין.
- 3.4 הספק מתחייב כי יחזיק משך כל תקופת ההתקשרות על פי הסכם זה מלאי זמין ומספיק של המוצרים. יובהר כי בהעדר יכולת של הספק לספק שירותים על פי הסכם זה, המוזמין יהא רשאי לרכוש את המוצרים ו/או כל שירות אחר הכלול בהסכם זה מספקים אחרים. במקרים כאמור לעיל, בהם ירכוש המוזמין שירותים ו/או מוצרים מספקים אחרים, ישא הספק בהפרש המחירים, ככל שיהיה, בין המחירים על פי הסכם זה למחירים בהם ירכוש המוזמין את המוצרים ו/או השירותים.

הפרת הוראה מהוראות סעיף זה תחשב הפרה יסודית של הסכם זה.

4. בדיקת המוצרים

- 4.1 הנציג מטעם המוזמין לעניין זה יהיה המנהל האדמיניסטרטיבי של המרכז הרפואי הלל יפה, או מי מטעמו (להלן - "הנציג").
 - 4.2 הנציג רשאי בכל עת לבדוק את המוצרים המוזמנים לפני קבלתם, בשעת קבלתם או אחרי קבלתם, והספק ירשה למוזמין לבדוק את המוצרים בכל עת מתקבלת על הדעת.
 - 4.3 הנציג רשאי לסרב לקבל את המוצרים המוזמנים כולם, או מקצתם - אם לדעתו אינם עומדים בתקן הנדרש.
 - 4.4 הספק אחראי לכל מגרעת, ליקוי, או פגם אחר שיתגלה במוצרים המוזמנים, או בכל חלק מהם, הנובעים מטיב העבודה, או מטיב החומרים, או מאי התאמתם למפרטים, והוא יפצה את המוזמין בעד כל נזק והפסד שנגרמו, או ייגרמו לו, מחמת אחת או יותר מהסיבות המנויות לעיל.
 - 4.5 לא תיקן הספק את הטעון תיקון בהקדם האפשרי, כאמור לעיל יהיה המוזמין רשאי לפנות לספק אחר וכל זאת מבלי לפגוע בזכות המוזמין לתבוע את הספק בגין נזקים שנגרמו או שיגרמו למוזמין.
- הפרת הוראה מהוראות סעיף זה תחשב הפרה יסודית של הסכם זה.**

5. זכויות המוזמין

- 5.1 אם כתוצאה מהבדיקה, הנזכרת בסעיף 4 לעיל, או בכל דרך אחרת, יתברר למוזמין כי המוצרים - כולם, או מקצתם - לוקים בחסרונות, או בליקויים, וכן אם המוצרים - כולם, או מקצתם - לא נמסרו למוזמין במועד שנקבע וכן בכל מקרה אחר שהספק הפר או לא קיים התחייבות כלשהי מהתחייבויותיו: המוזמין יהיה רשאי - לפי ראות עיניו ולפי ברירה שבידיו - לבטל את ההזמנה, או לצמצם את היקפה, או להזמין על חשבון הספק אצל ספק אחר את אותם המוצרים, או מוצרים אחרים שלדעת המוזמין מתאימים לשמש כתחליף למוצרים המוזמנים, כמו כן המוזמין רשאי לתבוע את הספק בגין כל נזק שנגרם לו ו/או למי מטעמו על-ידי כך. במקרים כאמור לעיל

- אף שמורה למזמין האפשרות לבטל את ההתקשרות עם הספק, והכל בהתאם לשיקול דעתו הבלעדי.
- 5.2 מיד לאחר שנמסרה הודעת הביטול לספק, תיחשב ההזמנה בטלה ומבוטלת.
- 5.3 במקרים בהם נעשה שימוש (בלית ברירה או בתום לב) בחלק מהסחורה שאינה תואמת את המפרט ושהתקבלו לגביה תלונות מוצדקות מהצרכנים השונים, הספק לא יקבל את התמורה בגין הסחורה שנעשה בה שימוש ולא יהיו לו שום תביעות כספיות מהמרכז הרפואי אסה"ר.
- 5.4 שום ויתור, הימנעות מפעולה, מתן אורכה מצד המזמין, לא ייחשבו כויתור על זכויותיו של המזמין לפי הסכם זה, ולא ישמשו מניעה לתביעה ו/או לביטול הסכם זה, אלא אם ויתר המזמין במפורש ובכתב על זכויות אלה.
- 5.5 מסירת המוצרים המוזמנים – כולם, או מקצתם – למזמין, כמוה כהסכמת הספק לקבלת ההזמנה על תנאיה.

הפרת הוראה מהוראות סעיף זה תחשב הפרה יסודית של הסכם זה.

6. תקופת ההתקשרות

- 6.1 תוקף הסכם זה הינו לתקופה אשר תחל ביום _____ ותסתיים ביום _____ (להלן: "תקופת ההתקשרות").
- 6.2 המזמין רשאי להאריך, על פי שיקול דעתו הבלעדי, את תקופת ההתקשרות לתקופות נוספות, כאשר אורכה של כל תקופה לא יעלה על שנה כל פעם, וזאת במתן הודעה בכתב לצד השני, לפחות 90 יום לפני תום תקופת ההתקשרות. סך כל תקופות ההתקשרות לא יעלה על ארבע (4) שנים.
- 6.3 על אף האמור לעיל, המזמין יהא רשאי להפסיק את ההתקשרות בכל עת, וזאת תוך מתן הודעה מוקדמת בכתב של 30 יום מראש לספק, ומבלי שיצטרך לתת נימוקים לכך. ב-6 החודשים הראשונים לתקופת ההתקשרות, שהנם תקופת ניסיון, יהא רשאי המזמין להפסיק את ההתקשרות בהודעה מראש ובכתב לספק בת 14 ימים, ומבלי שיאלץ לנמקה (להלן: "תקופת הניסיון").
- 6.4 למען הסר ספק, הארכה, ו/או הפסקת ההסכם/כאמור בסעיף 6.2 לעיל, מתייחסת לכלל ההסכם או לחלקו.
- 6.5 למרות האמור בסעיף 6.2 לעיל, המזמין יהא רשאי להפסיק את ההתקשרות עם הספק ללא צורך במתן הודעה מוקדמת במקרה שימונה לספק מפרק סופי או זמני.
- 6.6 בכל מקרה של הפסקת ההסכם כאמור בסעיף זה, לא יהיו לספק כל טענות ואו תביעות ו/או דרישות תשלום בקשר עם ביטול ההתקשרות כאמור.
- הפרת הוראה מהוראות סעיף זה תחשב הפרה יסודית של הסכם זה.**

7. נציגים

- 7.1 נציג/ת המזמין לצורך ביצוע הסכם זה הינו המנהל האדמיניסטרטיבי של המרכז הרפואי הלל יפה או מי שיוסמך על ידו/ה בכתב (להלן: "נציג המזמין"). המזמין רשאי להחליף את נציגו ו/או נציגיו בכל עת על ידי מתן הודעה בכתב לספק.
- 7.2 הספק מתחייב להישמע להוראות נציג המזמין.
- 7.3 נציג הספק (להלן: "הנציג הניהולי") לעניין הסכם זה הוא _____.
- 7.4 החלפת הנציג הניהולי מותנית באישור מוקדם של המזמין, בכתב.
- 7.5 מבלי לגרוע מהאמור בסעיפים לעיל המזמין יהא רשאי בכל עת לדרוש מן הספק להחליף את נציגו, ללא נימוק ו/או פיצוי, והספק מתחייב לעשות כן בתוך 7 ימים.
- 7.6 הספק יפעיל מוקד שירות טלפוני מאויש, שיופעל על ידו בשעות שיפורטו להלן לצורך מתן השירותים על פי הסכם זה לרבות לצורך קבלת הזמנות, עדכונים להזמנות וכל פנייה אחרת בנושא השירותים
- 7.7 שעות פעילות מוקד השירות יהיו בימים א'-ה', לפחות בין השעות 07:00 - 20:00. בימי ו', ערבי חג וימי חול המועד, בין השעות 07:00 - 13:00.
- 7.8 מעבר לשעות פעילות מוקד השירות ימנה הספק אדם מוסמך ומיומן מטעמו, אשר יצויד באמצעי תקשורת ובאמצעים נוספים הדרושים לשם מתן השירות על פי הסכם זה, שיאפשרו למזמין לפנות אליו בכל הנושאים הקשורים באספקת השירותים לרבות אלה המצויינים בסעיף 7.6 לעיל, בכל עת שלא ניתן מענה במוקד השירות, בכל שעות היממה ובכל ימות השנה, לרבות שבתות וחגים

הפרת הוראה מהוראות סעיף זה תחשב הפרה יסודית של הסכם זה.

8. אחריות

- 8.1 הספק יהיה אחראי לאופן אספקת השירותים ואיכותם. האחריות הינה בין היתר לביצוע מקיף ומלא של השירותים כפי שהם מוגדרים במפרט השירותים והדרישות לאספקתם וביתר מסמכי המכרז או כפי שינתנו בע"פ על-ידי נציג המזמין או מי שימונה על ידו.
- 8.2 הספק ישא באחריות לכל נזק שייגרם למזמין או לצד שלישי כל שהוא, עקב מעשה או מחדל שלו או של מי מעובדיו או מי משלוחיו במסגרת פעולתם על פי הסכם זה, והמזמין לא ישא בכל תשלום הנובע מכך.
- 8.3 במקרה של רישיון או תעודה הנדרשים במסגרת מכרז זה אשר תוקפם פקע, באחריות הספק להודיע על כך באופן מיידי למזמין; באחריות הספק לדאוג לחידוש כל הרישיונות/תעודות/אישורים הנדרשים לביצוע השירותים על פי הסכם זה.
- 8.4 במקרה בו יתגלה בבדיקה שאיכות המוצרים אינה עומדת בתקנים הנדרשים, הספק מתחייב לפעול מיידיית לתיקון כל הנדרש. אין במחויבות זו של הספק כדי לפגוע בזכותו של המזמין לכל סעד אחר בשל פגם זה וכפי שפורט בהסכם זה.
- הפרת הוראה מהוראות סעיף זה תחשב הפרה יסודית של הסכם זה.**

9. הצהרות והתחייבויות הספק

הספק מצהיר ומתחייב בזאת כי:

- 9.1 הוא בעל כל האמצעים, הידע, הניסיון והמומחיות לרבות כח אדם מקצועי ומיומן הדרושים לצורך קיום התחייבויותיו עפ"י הסכם זה, ולרבות ציוד, כלי רכב, חלפים, כלי עבודה וכל אמצעי אחר הדרוש לאספקת השירותים והמוצרים, וכי ברשותו כל הרישיונות, ההיתרים והאישורים התקפים ו/או הדרושים ו/או שיהיו דרושים על פי כל דין לניהול עסקיו ואספקת מלוא השירותים והמוצרים כאמור בהסכם זה, עמידתם בכל התקנים הנדרשים עפ"י דין.
- 9.2 מובהר, כי אי השגת אישור, היתר או רישיון כאמור בסעיף זה לא תהווה עילה בידי הספק להעלאת כל טענה כלפי המזמין.
- 9.3 נהירים לו מלוא תנאי הסכם זה ובכלל זה כל המסמכים ו/או הנספחים המצורפים אליו והמהווים חלק בלתי נפרד ממנו, והוא בדק באופן יסודי את מלוא הנתונים והנסיבות הנדרשים לצורך אספקת השירותים והמוצרים על פי הסכם זה במוסדותיו השונים של המזמין, ולא תהיה לו כל טענה, דרישה ו/או תביעה לרבות דרישה לתוספת מחיר כלפי המזמין בקשר עם אי-ידיעה, חסר ו/או טעות ו/או כל פגם בקשר לעובדות ו/או לנתונים הקשורים במכרז ו/או הנקובים בהצעתו.
- 9.4 אין כל מניעה להתקשרותו בהסכם זה ובחתימתו על הסכם זה ובביצוע התחייבויותיו על פיו לא יהיה משום פגיעה בזכויות של צדדים שלישיים כלשהם, על פי ההסכם או על פי דין.
- 9.5 הספק מתחייב לקיים אחר כל הוראות, הנחיות ונהלי המזמין ככל שהן נוגעות לביצוע התחייבויותיו עפ"י הסכם זה ובכלל זה הוראות מחלקת הבטיחות ו/או הבטחון ו/או המחלקה הטכנית של המזמין ונותן הסכמתו לבדיקת כלי התחבורה בהם הוא עושה שימוש לצורך אספקת המוצרים, הוא מתחייב לשתף פעולה עם הגורמים הרלוונטיים אצל המזמין, ככל שיידרש, ומוותר על כל טענה ו/או תביעה בהקשר זה.
- 9.6 התמורה בגין ביצוע התחייבויותיו של הספק, תחושב על פי הצעת המחיר שהוצעה על ידי הספק נספח 2 להסכם זה, המהווה חלק בלתי נפרד ממנו. תמורה זו תהיה התמורה שיקבל הספק והיא מהווה את מלוא התמורה המלאה והסופית בגין מילוי כל התחייבויותיו עפ"י הסכם זה לרבות בקשר לכל האמצעים, האביזרים וציוד אחר הדרושים לביצוע מלוא התחייבויותיו על פי הסכם זה ולא תהיינה לו תביעות כספיות נוספות כלשהן בגין ביצוע התחייבויותיו על פי הסכם זה.
- 9.7 הספק מצהיר ומתחייב לנהוג לפי כללי המקצוע המקובלים, בהתאם להוראות כל דין וכן לנקוט בכל אמצעי הזהירות והבטיחות הנדרשים לביצוע התחייבויותיו על פי הסכם זה.
- 9.8 הספק מצהיר ומתחייב כי בכל תקופת הסכם זה יעמדו לרשותו כמות כלי רכב ונהגים בכמות מספקת לצורך אספקת השירותים וכי הובלת המוצרים תעשה באופן הראוי ועל פי כל דין. בכל מקרה של בעיה ו/או תקלה המונעת את השימוש באיזה מהרכבים, מתחייב הספק להעמיד על חשבונו אמצעי תובלה חלופיים.
- הפרת הוראה מהוראות סעיף זה תחשב הפרה יסודית של הסכם זה.**

10. הזמנה ואספקה של השירותים

- 10.1 השירותים יסופקו בהתאם להזמנות שיתקבלו בכתב במוקד השירות של הספק (להלן: "ההזמנה/ות").
- 10.2 מובהר כי האספקה של השירותים תעשה לצובר המתאים ובאופן שלא יהיה בה משום הפרעה לפעילותו התקינה של המזמין ובהתאם להנחייתו של המזמין.
- 10.3 תחזוקת צוברי החנקן הנוזלי יבוצעו בהתאם לקבוע במפרט השירותים והדרישות לאספקתם.
- 10.4 ככל ולא הורה המזמין מפורשות בכתב אחרת, יסופקו השירותים במועדים ובאופן שפורט במפרט השירותים והדרישות לאספקתם. ובנוסף, כמפורט להלן:
טעינה ופריקה של המוצרים תעשה בהתאם למיקום, באופן ובהתאמה להנחיות המזמין ועל פי נהלים פרטניים אשר יקבעו על ידו.
- 10.5 במועד אספקת השירותים ימסור הספק למזמין תעודת משלוח בה יפרט את מהות השירותים שסופקו על ידו, היקפם וכמותם (להלן: "תעודת משלוח").
- 10.6 חתימת נציג המזמין, תהווה הוכחה לכוננות הנתונים המפורטים בתעודת המשלוח ובלבד שתעודת המשלוח תכלול את שמו המלא של החותם מטעם המזמין ותפקידו בצירוף חותמת המזמין.
- 10.7 מובהר כי המזמין יהיה רשאי לסרב לקבל שירותים שלא הוזמנו מפורשות על ידו ו/או אשר סופקו שלא לשביעות רצונו.
- 10.8 אחת לשנים עשר חודשים ו/או מעת לעת על פי דרישת המזמין, ימסור הספק למזמין דו"ח מפורט שיכלול נתונים ביחס לשירותים שסופקו למזמין בתקופה אשר תוגדר על ידי המזמין ו/או ב-12 החודשים שקדמו לפניית המזמין ואשר כוללים בין היתר, נתונים סוג וכמות המוצרים שסופקו וכל נתון נדרש אחר כפי שיוגדר מעת לעת על ידי המזמין.
הפרת הוראה מהוראות סעיף זה תחשב הפרה יסודית של הסכם זה.

11. ניהול איכות ובקרה על טיב המוצרים

- 11.1 הספק ידאג שתשתיות מקום יצור המוצרים, מחסניו ואתריו הלוגיסטיים ואמצעי השינוע וההפצה של המוצרים בהם הוא עושה שימוש יהיו הולמים לביצוע הפעילויות הנדרשות לצורך ייצור המוצרים, אחסנתם והפצתם. באחריות הספק לשמור ולתחזק תשתיות אלו באופן שוטף, לוודא ולתחזק רמת ניקיון גבוהה ולמנוע היווצרותם של מפגעים תברואתיים.
- 11.2 למזמין נשמרת הזכות לביצוע בדיקות לטיב המוצרים ו/או כל בדיקה אחרת שימצא לנכון בכל עת בה יבחר, לרבות במפעלי הספק.
- 11.3 בכל מקרה בו ייבדקו המוצרים ויתגלה כי איכותם אינה מספקת, שמורה למזמין הזכות לכלל סעד על פי חוק ובהתאם להוראות הסכם זה ומסמך ב' למסמכי המכרז ובכלל זה לקנוס את הספק ו/או להתיר עימו את ההתקשרות.
- 11.4 למען הסר ספק, אחריותו המלאה והבלעדית של הספק לביצוע התחייבויותיו על פי הסכם זה, לרבות בהתייחס לאיכות השירותים ואופן אספקתם למזמין, לא תיגרע בכל צורה ו/או אופן שהוא במקרה בו הספק נעזר בשירותים מצד ג' כלשהו.
- 11.5 המזמין ו/או מי מטעמו רשאי להורות לספק בכל עת לספק מחדש, על חשבוננו, כל כמות מן המוצרים שהוזמנה ושאיכותה לא הייתה לשביעות רצונו או בניגוד לתנאי ההסכם, ליטול בחזרה את המוצרים הפגומים ולזכות את המזמין בגינה.
- 11.6 בכל מקרה בו יתברר כי קיים ליקוי או פגם ו/או חשש לליקוי/פגם כאמור במוצרים, ידאג הספק באופן מידי ליתן למזמין הודעה על כך ויפעל לאיסוף חוזר של המוצרים והחלפתם במוצרים חלופיים תקינים על חשבוננו.
- 11.7 לא מילא הספק אחר הוראות המזמין כאמור לעיל, יהא המזמין רשאי לבצע כל פעולה שתידרש במקום הספק והספק ישא בכל ההוצאות הכרוכות בביצוע האמור ובכל הנזקים שיגרמו למזמין עקב כך ו/או לבטל הסכם זה עקב הפרתו ו/או לנקוט בכל אמצעי אחר בהתאם להסכם זה ו/או עפ"י כל דין.
- 11.8 חשבונותיו של המזמין בדבר נזק ו/או הוצאה שנגרמו לו כאמור ישמשו כראיה מוסכמת ומכרעת לנזקו של המזמין והספק יהיה מנוע מלטעון כנגד ראיה זו.
- 11.9 אספקת השירותים, איכות והתאמתם לדרישות המזמין ו/או מי מטעמו, תהיה נתונה לפיקוחו של הנציג שימונה מטעם המזמין (כהגדרתו לעיל), אשר ישמש כנציגו של המזמין ויהיה מוסמך להכריע מטעמו בכל שאלה שתתעורר בקשר עם ביצוע הסכם זה.
הפרת הוראה מהוראות סעיף זה תחשב הפרה יסודית של הסכם זה.

12. קנסות/פיצויים מוערכים ומוסכמים מראש

- 12.1 בסעיף זה מפורטים הקנסות/הפיצויים המוערכים והמוסכמים מראש שיוטלו על הספק באם לא יעמוד בסעיפי ההסכם ונספחיו על פי המוגדר להלן. הספק מתחייב בתשלום פיצוי או דמי נזק באם יפר סעיף מסעיפי הסכם זה (להלן: "ההפרות").
- 12.2 הספק ישלם פיצויים מוסכמים בסך 1,000 ₪ ליום עבור כול יום איחור מעבר לשני ימי האספקה שנקבעו במכרז.
- 12.3 הספק ישלם פיצויים מוסכמים בסך 1,000 ₪ על כול משלוח של גזים רפואיים שלא עמד במפרטים ובתקנים שנקבעו במסמכי המכרז.
- 12.4 המזמין רשאי לקזז את גובה הקנס מכל תשלום אשר יגיע ממנו לספק. כמו כן, רשאי המזמין לגבות את הקנסות באמצעות חילוט הערבות הבנקאית/חברת ביטוח שהגיש הספק.

13. ערבות

- 13.1 להבטחת כל התחייבויותיו על פי הסכם זה, ימסור הספק למזמין, עם חתימת הסכם זה ערבות בנקאית/חברת ביטוח אוטונומית, צמודה למדד המחירים לצרכן ובלתי מותנית, בהתאם לנוסח המצ"ב כמסמך ו' למסכי המכרז, בסך ____.
- 13.2 משך תוקפה של הערבות יהיה 60 יום אחרי תום תקופת ההסכם.
- 13.3 לא מילא הספק אחר איזו מהתחייבויותיו על פי הסכם זה יהיה המזמין רשאי לחלט את הערבות מבלי שיידרש להוכיח נזק והספק יהיה מנוע והוא מונע מעצמו כל זכות לטעון כל טענה ולהגיש כל התנגדות כנגד מימוש הערבות ובלבד שניתנה הודעה בכתב לספק על כוונה זו והספק לא תיקן את הנדרש תוך 7 ימים מיום קבלת ההודעה.
- 13.4 אין בגובה הערבות שלמש כל הגבלה או תקרה להתחייבויותיו של הספק.
- 13.5 במקרה של הארכת ההסכם, מתחייב הספק למסור למזמין, לא פחות מאשר 30 יום בטרם גמר ההסכם, ערבות חדשה, כאמור בסעיף 13.1 לעיל, על סך _____, הערבות הנ"ל תהיה בתוקף 60 יום לאחר גמר תקופת ההסכם המחודש כנ"ל. דין ערבות על פי סעיף קטן זה כדין הערבות על פי סעיף 13.3 דלעיל, לכל דבר ועניין.
- הפרת הוראה מהוראות סעיף זה תחשב הפרה יסודית של הסכם זה.**

14. תמורה, תנאי ומועדי תשלום

- בתמורה לביצוע כל התחייבויות הספק המפורטות בהסכם זה ובמסמכי המכרז, נספח 1 להסכם זה, ישלם המזמין לספק את הסכומים הנקובים בהצעת המחיר של הספק נספח 2 להסכם זה (להלן – "התמורה") והכל בכפוף למפורט להלן:
- 14.1 התמורה תשולם לספק על פי כמות המוצרים שסופקה בפועל, בהתאם לכמות שהוזמנה על ידי המזמין.
- 14.2 המזמין לא יהיה חייב לשאת ולא ישא בכל תשלום על פי הסכם זה או הנובע ממנו אלא אם הסכים והתחייב לכך במפורש בהסכם זה.
- 14.3 מוצהר ומוסכם כי התמורה המגיעה לספק כאמור לעיל, הינה קבועה ומוחלטת וכי היא כוללת תמורה נאותה והוגנת לספק, לרבות כל ההוצאות הכרוכות והנובעות מביצוע השירותים, לרבות ומבלי לפגוע בכלליות האמור לעיל, הוצאות העמסה, הובלה, פריקה, ביטוח וכיו"ב וכן יתר התחייבויותיו של הספק על פי הסכם זה ועל פי כל דין. הספק מצהיר בזאת כי זוהי התמורה הסופית המגיעה לו מהמזמין.
- 14.4 הספק יעביר חשבונית למזמין, עבור ביצוע התחייבויותיו ועבור המוצרים אותם סיפק למזמין, לא יאוחר מ- 10 ימים מתום כל חודש קלנדרי, בה יפורטו המוצרים שסופקו באותו חודש. לחשבונית יצורפו תעודות משלוח בהן יצויינו מספרי ההזמנות וכן יצורפו פלטי מד הספיקה/תוצאות שקילה, חתומים על ידי נציג המזמין.
- 14.5 התשלום יבוצע שוטף + 60 מרגע קבלת החשבונית, מאושרת לתשלום על ידי המחלקה הטכנית של המזמין, בהנהלת הכספים של המזמין.

- 14.6 מוסכם בזה בין הצדדים, כי לא ישולם לספק או לכל אדם/גורם אחר על ידי המזמין כל תשלום נוסף או אחר פרט לאמור בהסכם זה, הן במהלך תקופת ההתקשרות והן לאחר פקיעתה, הן עבור מתן השירותים ו/או אספקת המוצרים והן בקשר איתם או כל הנובע מהם.
- 14.7 המחירים בנספח 2 יוצמדו למדד בהתאם להנחיות החשב הכללי במשרד האוצר.
- הפרת הוראה מהוראות סעיף זה תחשב הפרה יסודית של הסכם זה.**

15. מניעת מטרדים והפרעות

- 15.1 הספק יבצע את האמור בהסכם זה תוך שיתוף פעולה ותאום מלא עם כל הגורמים הנוגעים בדבר אצל המזמין, תוך התחשבות מרבית בצורכי העבודה הסדירה של המזמין באתריו השונים, ויעשה כמיטב יכולתו למנוע תקלות והפרעות מכל סוג שהוא למזמין ו/או לעובדיו ו/או למבקרו.
- 15.2 היה ותתקבל תלונה אצל הספק בקשר עם השירותים, יפעל הספק לטפל בתלונה מייד עם הפנייתה אליו ולשביעות רצון המזמין.
- 15.3 בכל מקרה מתחייב הספק כי הוא ישא באחריות הבלעדית בקשר לכל תלונה ו/או תביעה מצד ג' כלשהו בגין הסכם זה ואספקת השירותים/המוצרים והספק מתחייב לשפות ולפצות את המזמין לפי דרישתו הראשונה בגין כל סכום שהמזמין יחויב לשלם לצד ג' כלשהו בקשר להסכם זה בצירוף כל ההפסדים ו/או הנזקים ו/או ההוצאות שיגרמו למזמין כתוצאה מדרישה ו/או תביעה כאמור לרבות הוצאות משפטיות ושכר טרחת עורך דין.
- הפרת הוראה מהוראות סעיף זה תחשב הפרה יסודית של הסכם זה.**

16. אי קיום יחסי עובד-מעביד

- 16.1 מוצהר ומוסכם בזאת בין הצדדים כי היחסים בין המזמין לבין הספק יהיו יחסים של מזמין שירותים וקבלן עצמאי. לא ישררו יחסי עובד ומעביד בין המזמין לבין הספק, עובדיו ו/או מי מטעמו.
- 16.2 מוצהר ומוסכם בין הצדדים כי אין לראות בכל זכות הניתנת על פי הסכם זה למזמין לפקח, לבקר, להדריך, או להורות לספק או לעובדיו או למי מטעמו, אלא אמצעי להבטיח את למתן הוראות לספק ולמועסקים על ידו כיוצרת יחסי עובד מעביד ולא תהיינה להם זכויות כלשהן של עובדי המזמין, והם לא יהיו זכאים לכל תשלום, פיצויים או הטבות אחרות בקשר עם הסכם זה או הוראה שניתנה על פיו, או בקשר עם ביטול או סיום הסכם זה, או הפסקת מתן השירותים על פי הסכם זה, מכל סיבה שהיא.

17. ביטוחים

- 17.1 הספק מתחייב להציג למזמין את הביטוחים המפורטים בזה, לטובתו ולטובת מדינת ישראל - משרד הבריאות - המרכז הרפואי הלל יפה; כאשר הביטוחים כוללים את כל הכיסויים והתנאים הנדרשים וגבולות האחריות לא יפחתו מהמצוין להלן :-

17.2 ביטוח חבות המעבידים

- א. הספק יבטח את אחריותו החוקית כלפי עובדיו בביטוח חבות מעבידים בכל תחומי מדינת ישראל והשטחים המוחזקים.
- ב. גבול האחריות לעובד, למקרה ולתקופת הביטוח (שנה) לא יפחת מ - 5,000,000 דולר ארה"ב.
- ג. הביטוח יורחב לשפות את מדינת ישראל – משרד הבריאות; המרכז הרפואי הלל יפה; היה ונטען לעניין קרות תאונת עבודה/מחלת מקצוע כלשהי כי הם נושאים בחבות מעביד כלשהם כלפי מי מעובדי הספק.

17.3 ביטוח אחריות כלפי צד שלישי

- א. הספק יבטח את אחריותו החוקית על פי דיני מדינת ישראל בביטוח אחריות כלפי צד שלישי גוף ורכוש בכל תחומי מדינת ישראל והשטחים המוחזקים.
- ב. גבול האחריות למקרה ולתקופה לא יפחת מ – 2,500,000 דולר ארה"ב.
- ג. בפוליסה ייכלל סעיף אחריות צולבת (CROSS LIABILITY).

- ד. כל סייג/חריג לגבי רכוש והמתייחס לרכוש מדינת ישראל שהספק או כל איש שבשירותו פועלים או פעלו בו - יבוטל ;
- ה. רכוש מדינת ישראל ייחשב רכוש צד שלישי.
- ו. הביטוח יורחב לשפות את מדינת ישראל – משרד הבריאות , ; המרכז הרפואי הלל יפה ; ככל שייחשבו אחראים למעשי ו/או מחדלי הספק וכל הפועלים מטעמו.

17.4 ביטוח אחריות מקצועית

- א. הספק יבטח את אחריותו המקצועית בביטוח אחריות מקצועית ;
- ב. הפוליסה תכסה כל נזק מהפרת חובה מקצועית של הספק, עובדיו ובגין כל הפועלים מטעמו ואשר אירע כתוצאה ממעשה רשלנות, לרבות מחדל, טעות או השמטה, מצג בלתי נכון, הצהרה רשלנית שנעשו בתום לב , בקשר לאספקת חמצן וחנקן נוזלי ותחזוקת המיכלים על ציודם בהתאם להסכם עם מדינת ישראל – משרד הבריאות, ; המרכז הרפואי הלל יפה ; גבול האחריות למקרה ולתקופה לא יפחת מסך 1,000,000 דולר ארה"ב ;
- ג. הכיסוי על פי הפוליסה יורחב לכלול את ההרחבות הבאות :
 - מרמה ואי יושר עובדים.
 - סעיף אחריות צולבת - CROSS LIABILITY
 - הארכת תקופת הגילוי לפחות 6 חודשים.
- ד. הביטוח מורחב לשפות את מדינת ישראל – משרד הבריאות, המרכז הרפואי הלל יפה ; המרכז ככל שייחשבו אחראים למעשי ו/או מחדלי הספק וכל הפועלים מטעמו.

17.5 ביטוח חבות המוצר (PRODUCTS LIABILITY)

- א. הספק יציג ביטוח חבות המוצר לגבי גזים רפואיים המסופקים על ידו למרכז הרפואי הלל יפה.
- ב. גבול האחריות למקרה ולתקופה לא יפחת מ 2,500,000 דולר ארה"ב.
- ג. בפוליסה ייכלל סעיף אחריות צולבת (CROSS LIABILITY).
- ד. הביטוח יורחב לשפות את מדינת ישראל – משרד הבריאות , ; המרכז הרפואי הלל יפה ; ככל שייחשבו אחראים למעשי ו/או מחדלי הספק וכל הפועלים מטעמו.

17.6 כללי

- א. בכל פוליסות הביטוח הנ"ל יכללו התנאים הבאים :-
- 1) לשם המבוטח תתווסף מדינת ישראל – משרד הבריאות , ; המרכז הרפואי הלל יפה ; בכפוף להרחבי השיפוי כמפורט לעיל.
 - 2) בכל מקרה של צמצום או ביטול הביטוח ע"י אחד הצדדים לא יהיה להם כל תוקף אלא, אם ניתנה על כך הודעה מוקדמת של 60 יום לפחות בכתב רשום ליועצת המשפטית של המרכז הרפואי הלל יפה.
 - 3) המבטח מותר על כל זכות תחלופי, תביעה, השתתפות או חזרה כלפי מדינת ישראל – משרד הבריאות , המרכז הרפואי הלל יפה, ועובדיהם, ובלבד שהוויתור לא יחול לטובת אדם שגרם לנזק מתוך כוונת זדון.
 - 4) הספק לבדו אחראי כלפי המבטח לתשלום הפרמיות עבור הפוליסות ולמילוי כל החובות המוטלות על המבוטח על פי תנאי הפוליסות.
 - 5) ההשתתפות העצמית הנקובה בכל פוליסה תחול בלעדית על הספק.
 - 6) כל סעיף בפוליסות הביטוח המפקיע או מקטין בדרך כלשהי את אחריות המבטח כאשר קיים ביטוח אחר, לא יופעל כלפי מדינת ישראל, והביטוח הוא בחזקת ביטוח ראשוני המזכה במלוא הזכויות על פי פוליסות הביטוח.
 - 7) תנאי הכיסוי של הפוליסות חבות מעבידים, אחריות כלפי צד שלישי וחבות המוצר, לא יפחתו מהמקובל על פי תנאי "פוליסות נוסח ביט", בכפוף להרחבת הכיסויים המתחייבים על פי הנדרש לעיל.

- ב. העתקי פוליסות הביטוח מאושרות ע"י המבטח או אישור בחתימתו על ביצוע הביטוחים כאמור לעיל, בהתאם לנספח 3 להסכם זה, יועברו למרכז הרפואי הלל יפה; עד למועד חתימת הסכם זה.
- ג. הספק מתחייב כי בכל תקופת ההתקשרות החוזית עם מדינת ישראל – משרד הבריאות, ; המרכז הרפואי הלל יפה, יחזיק בתוקף את פוליסות הביטוח. הספק מתחייב כי פוליסות הביטוח תחודשנה על ידו מדי שנה בשנה, כל עוד החוזה עם מדינת ישראל - משרד הבריאות, ; המרכז הרפואי הלל יפה; בתוקף. הספק מתחייב להציג את העתקי הפוליסות המחודשות מאושרות וחתומות ע"י המבטח או אישור חתום על ידי המבטח על חידושן למרכז הרפואי הלל יפה; לכל המאוחר שבועיים לפני סיום תקופת הביטוח.
- ד. אין בכל האמור בסעיפי הביטוח כדי לפטור את הספק מכל חובה החלה עליו על פי דין ועל פי הסכם זה, ואין לפרש את האמור כוויתור של מדינת ישראל, המרכז הרפואי הלל יפה על כל זכות או סעד המוקנים לה על פי דין ועל פי הסכם זה.

הפרת הוראה מהוראות סעיף זה תחשב הפרה יסודית של הסכם זה.

18. היקף ההתקשרות

- 18.1 המזמין רשאי לשנות את הדרישות הרשומות במכרז על פי צרכיו והספק במכרז מתחייב לעמוד בדרישות אלו. התשלום יעשה לפי כמות המוצרים שסופקו בפועל ובאישור נציג המזמין.
- 18.2 הכמויות המפורטות במסמך א' למסמכי המכרז הינן הערכה בלבד והן נועדו לשם מתן קנה מידה. אין בהן משום התחייבות המזמין באשר לכמות השירותים/המוצרים הנדרשת. אין המזמין מתחייב על כמות זו או אחרת של שירותים/מוצרים שידרשו מהספק.

19. המחאת זכויות

הספק לא יהא רשאי להמחות (להסב) את זכויותיו והתחייבויותיו על פי הסכם זה או חלק מהן לאחר, אלא אם כן נתקבלה הסכמה מראש ובכתב של המזמין לכך. הספק מתחייב כי במקרה העברת זכויותיו לגורם אחר, ימשיך הספק לשאת באחריות למילויין של כל התחייבויותיו על פי הסכם זה.

20. הפרת ההסכם ותרופות בשל הפרת/ ביטול ההסכם

- 20.1 אי עמידה של הספק בהתחייבויותיו כאמור בסעיפים 3, 4, 5, 6, 7, 8, 9, 10, 11, 13, 14, 15, ו-17 בהסכם זה תחשב כהפרה יסודית של ההסכם על כל הנובע מכך. אין באמור לעיל כדי לגרוע מיסודיות ההפרות של ההוראות נוספות בנספחי ההסכם.
- 20.2 הפר הספק הסכם זה הפרה יסודית לפי הסכם זה או כהגדרתה בחוק החוזים (תרופות) תשל"א - 1970 או תנאי אחר מתנאי הסכם זה, ולגבי הפרה זו ניתנה לספק ארכה לקיומו והתנאי לא קוים תוך זמן סביר לאחר מתן הארכה או בהתאם לזמן שנקבע בהודעת הארכה, אזי בכל אחד ממקרים אלו רשאי המזמין לעמוד על קיום ההסכם עם הספק או לבטל הסכם זה ו/או לבצע בעצמו ו/או באמצעות אחרים כל דבר אשר לפי הסכם זה אמור היה להיעשות ע"י הספק, וזאת על חשבון הספק ובנוסף לזכויות המזמין על פי כל דין ועל פי ההוראות האחרות בהסכם זה ובהתאם לשיקול דעתו הבלעדי של המזמין..
- 20.3 נמצאו בבדיקות מעבדה ליקויים במוצרים שסיפק ו/או התגלה כי יש בהם משום סכנה לבריאות הציבור, יהווה הדבר עילה לביטול ההתקשרות בין המזמין ובין הספק לאלתר, ולספק לא תהיה כל טענה או השגה בנושא. אין בביטול ההתקשרות בשל סעיף זה כדי לגרוע מסמכויות המזמין ומזכויותיו על פי כל דין ועל פי ההוראות האחרות בהסכם זה.
- 20.4 מבלי לגרוע מכלליות האמור לעיל, יודגש כי הפרת הוראות חוק שכר מינימום, התשמ"ז-1987 על ידי הספק ו/או מי מטעמו לגבי עובד המועסק על ידם לשם ביצוע הסכם זה, מהווה הפרת הסכם.
- 20.5 הסכמת מי מהצדדים לסטות מתנאי כל שהוא של הסכם זה במקרה מסוים או בסדרת מקרים לא תהווה תקדים ולא ילמדו ממנו גזירה שווה לכל מקרה אחר בעתיד.
- 20.6 לא אכף מי מהצדדים או אכף באיחור, זכות כל שהיא מהזכויות המוקנות לו על פי הסכם זה או מכוח הדין, במקרה מסוים או בסדרת מקרים, לא יראו בכך ויתור על זכות אמורה או על זכויות אחרות כל שהן.

21. שינוי בתנאי ההסכם

כל שינוי בתנאיו של ההסכם ו/או נספחיו יעשה אך ורק בהסכמת מורשי החתימה של הצדדים מראש ובכתב. ויתור בדרך של התנהגות לא ייחשב כויתור על זכות הנובעת מהסכם זה.

22. משלוח הודעות

- 22.1 כל ההודעות לפי הסכם זה תשלחנה בדואר רשום, ובהשלחן כך, תחשבנה שהגיעו לתעודתן תוך 72 שעות מעת המשלוח כיאות, אלא אם הוכח, כי לא הגיעו לתעודתן.
- 22.2 הודעה שנשלחה בפקסימיליה תחשב שהגיעה לתעודתה ביום העבודה הראשון שלמחרת משלוחה.
- 22.3 כתובת הצדדים למסירת הודעות לעניין ההסכם:
המזמין – המרכז הרפואי הלל יפה, ת.ד. 169, חדרה.
הספק - _____
- 22.4 בכל מקרה של שינוי בעלות או כתובת, על הספק להודיע על כך בכתב ללא דיחוי לנציג המזמין.

23. סמכות השיפוט

הסמכות הבלעדית לדון בכל תובענה שעילתה בהסכם זה תהא אך ורק לבית המשפט המוסמך בחיפה.

24. שונות

הגדרת התחייבויותיו של הספק במכרז בהסכם זה באות להוסיף ולא לגרוע מהאמור במפרט. במקרה של סתירה בין ההסכם למפרט, יגברו הוראות ההסכם.

ולראיה באו הצדדים על החתום:

המציע

המזמין

תאריך

נספח 3 להסכם

תאריך: _____:

לכבוד

המרכז הרפואי הלל יפה

תדרה

א.ג.נ.,

הנדון: **אישור על עריכת ביטוחים עבור** _____ **(להלן "הספק")**

בגין מכרז מס' 7/2014 לאספקת חמצן וחנקן נוזלי

הננו מאשרים בזה כי ערכנו למבוטחנו _____ (להלן "הספק")

לתקופת הביטוח מיום _____ עד יום _____ בקשר לאספקת חמצן וחנקן
נוזלי למרכז הרפואי הלל יפה; את הביטוחים המפורטים להלן:

ביטוח חבות המעבידים

1. כלפי עובדיו בכל תחומי מדינת ישראל והשטחים המוחזקים.
2. גבולות האחריות לא יפחת מסך 5,000,000 דולר לעובד, למקרה ולתקופת הביטוח (שנה).
3. הביטוח מורחב לשפות את המרכז הרפואי הלל יפה; היה ונטען לעניין קרות תאונת עבודה/מחלת מקצוע כלשהי כי הם נושאים בחבות מעביד כלשהם כלפי מי מעובדי הספק.

ביטוח אחריות כלפי צד שלישי

1. אחריותה החוקית בביטוח אחריות כלפי צד שלישי על פי דיני מדינת ישראל, בגין נזקי גוף ורכוש בכל תחומי מדינת ישראל והשטחים המוחזקים.
2. גבולות האחריות שלא יפחתו מסך 2,500,000 דולר ארה"ב, למקרה ולתקופת הביטוח, (שנה).
3. בפוליסה ייכלל סעיף אחריות צולבת (CROSS LIABILITY).
4. כל סייג/חריג לגבי רכוש והמתייחס לרכוש מדינת ישראל שהספק או כל איש שבשרותו פועלים או פעלו בו - יבוטל;
5. רכוש מדינת ישראל ייחשב רכוש צד שלישי.
6. הביטוח מורחב לשפות את מדינת ישראל – משרד הבריאות; המרכז הרפואי הלל יפה; ככל שייחשבו אחראים למעשי ו/או מחדלי הספק.

ביטוח אחריות מקצועית

1. אחריותו המקצועית של הספק בביטוח אחריות מקצועית;
2. הפוליסה תכסה כל נזק מהפרת חובה מקצועית של הספק, עובדיו ובגין כל הפועלים מטעמו ואשר אירע כתוצאה ממעשה רשלנות, לרבות מחדל, טעות או השמטה, מצג בלתי נכון, הצהרה רשלנית שנעשו בתום לב, בקשר לאספקת חמצן וחנקן נוזליות/חזוקת המיכלים על ציודם בהתאם להסכם עם מדינת ישראל – משרד הבריאות; המרכז הרפואי הלל יפה;

3. גבול האחריות למקרה ולתקופה לא יפחת מסך 1,000,000 דולר ארה"ב;
4. הכיסוי על פי הפוליסה יורחב לכלול את ההרחבות הבאות:
 - מרמה ואי יושר עובדים.
 - סעיף אחריות צולבת - CROSS LIABILITY
 - הארכת תקופת הגילוי לפחות 6 חודשים.
5. הביטוח מורחב לשפות את מדינת ישראל – משרד הבריאות; המרכז הרפואי הלל יפה; ככל שייחשבו אחראים למעשי ו/או מחדלי הספק וכל הפועלים מטעמו.

ביטוח חבות המוצר

1. כיסוי נזקי גוף ורוכש על פי פקודת הנזיקין וחוק האחריות בגין מוצרים פגומים לגבי אספקת גזים רפואיים למרכז הרפואי הלל יפה;
2. גבולות אחריות שלא יפחתו מסך 2,500,000 דולר ארה"ב הספק למקרה ולשנה.
3. בפוליסה ייכלל סעיף אחריות צולבת (CROSS LIABILITY).
4. הביטוח מורחב לשפות את מדינת ישראל – משרד הבריאות; המרכז הרפואי הלל יפה; ככל שייחשבו אחראים למעשי ו/או מחדלי הספק וכל הפועלים מטעמו.

כללי

בפוליסות הביטוח נכללו התנאים הבאים:

1. לשם המבוטח יתווספו כמבוטחים נוספים: **מדינת ישראל – משרד הבריאות, המרכז הרפואי הלל יפה**; בכפוף להרחבי השיפוי כמפורט לעיל.
 2. בכל מקרה של צמצום או ביטול הביטוח ע"י אחד הצדדים לא יהיה להם כל תוקף אלא אם ניתנה על ידינו הודעה מוקדמת של 60 יום לפחות בכתב רשום למרכז הרפואי הלל יפה.
 3. אנו מוותרים על כל זכות שיבוב, תביעה, השתתפות או חזרה, כלפי מדינת ישראל- משרד הבריאות, המרכז הרפואי הלל יפה; ועובדיהם, ובלבד שהויתור לא יחול לטובת אדם שגרם לנזק מתוך כוונת זדון.
 4. הספק אחראי בלעדית כלפינו לתשלום דמי הביטוח עבור כל הפוליסות ולמילוי כל החובות המוטלות על המבוטח על פי תנאי הפוליסות.
 5. ההשתתפויות העצמיות הנקובות בכל פוליסה ופוליסה תחולנה בלעדית על הספק.
 6. כל סעיף בפוליסות הביטוח המפקיע או מצמצם בדרך כל שהיא את אחריות המבטח, כאשר קיים ביטוח אחר לא יופעל כלפי מדינת ישראל, והביטוח הינו בחזקת ביטוח ראשוני המזכה במלוא הזכויות על פי הביטוח.
 7. תנאי הכיסוי של הפוליסות רכוש, חבות מעבידים, אחריות כלפי צד שלישי וחבות המוצר לא יפחתו מהמקובל על פי תנאי "פוליסות נוסח ביט".
- בכפוף לתנאי וסייגי הפוליסות המקוריות עד כמה שלא שונו במפורש על פי האמור באישור זה.

בכבוד רב,

חתימת מורשה המבטח וחותמת המבטח

תאריך _____

מסמך ו'

נוסח כתב ערבות

לכבוד
ממשלת ישראל
באמצעות משרד הבריאות, המרכז הרפואי הלל יפה

הנדון: ערבות מס' _____

אנו ערבים בזה כלפיכם לסילוק כל סכום עד לסך _____

(במילים) _____

שיוצמד למדד*) _____ מתאריך _____
(תאריך תחילת תוקף הערבות)

אשר תדרשו מאת: _____ (להלן "החייב") בקשר

עם הזמנה/חוזה _____

אנו נשלם לכם את הסכום הנ"ל תוך 15 יום מתאריך דרישתכם הראשונה שנשלחה אלינו במכתב בדואר רשום, מבלי שתהיו חייבים לנמק את דרישתכם ומבלי לטעון כלפיכם טענת הגנה כל שהיא שיכולה לעמוד לחייב בקשר לחיוב כלפיכם, או לדרוש תחילה את סילוק הסכום האמור מאת החייב.

ערבות זו תהיה בתוקף מתאריך _____ עד תאריך _____

דרישה על פי ערבות זו יש להפנות לסניף הבנק/חב' הביטוח שכתובתו _____
שם הבנק/חב' הביטוח

מס' הבנק ומס' הסניף כתובת סניף הבנק/חברת הביטוח

ערבות זו אינה ניתנת להעברה

תאריך שם מלא חתימה וחותמת

(* אם נדרשת ערבות צמודה

מדף מס' 3043